

Національний лісотехнічний університет України
Навчально-науковий інститут деревообробних технологій і дизайну
Кафедра технологій захисту навколишнього середовища і деревини
та безпеки життєдіяльності

ПОЯСНЮВАЛЬНА ЗАПИСКА

до магістерської роботи

на тему : **«ІНВЕНТАРИЗАЦІЯ ДЖЕРЕЛ ВИКИДІВ В АТМОСФЕРУ
ПРОМИСЛОВОГО ПІДПРИЄМСТВА»**

Виконав: студент VI курсу, групи ТЗНС-61м
спеціальності: 183 «Технології захисту навколишнього середовища»

Коновалюк Роман Григорович

(прізвище, ім'я, по батькові)



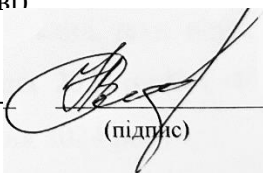
(підпис)

Керівник: Сторожук Віктор Миколайович

(прізвище, ім'я, по батькові)

канд. техн. наук, доцент

(науковий ступінь та вчене звання)



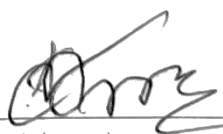
(підпис)

Рецензент: Ференц Олег Богданович

(прізвище, ім'я, по батькові)

канд. техн. наук, доцент

(науковий ступінь та вчене звання)



(підпис)

м. Львів – 2024 рік

Національний лісотехнічний університет України
Навчально-науковий інститут деревообробних технологій і дизайну
Кафедра технологій захисту навколишнього середовища і деревини
та безпеки життєдіяльності

Освітній ступінь: Магістр

Спеціальність: 183 «Технології захисту навколишнього середовища»

ЗАТВЕРДЖУЮ
Завідувач кафедри ТЗНСДБЖД
проф. Б.Я. Кшивецький
«30» вересня 2024 року

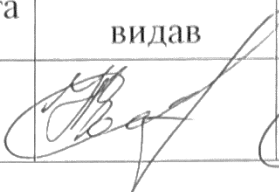

ЗАВДАННЯ
НА МАГІСТЕРСЬКУ РОБОТУ СТУДЕНТА
Коновалюка Романа Григоровича

1. Тема роботи: «Інвентаризація джерел викидів в атмосферу промислового підприємства».
2. Керівник роботи: Сторожук Віктор Миколайович, канд. техн. наук, доцент затверджені наказом по університету від «12» липня 2024 р., № С-469.
3. Термін подання студентом роботи: до «15» грудня 2024 року.
4. Вихідні дані до магістерської роботи: Стан питання. Актуальність та проблема досліджень. Основні завдання та мета досліджень. Теоретичні особливості проведення досліджень. Методика та експериментальні дослідження. Статистична обробка результатів експериментів. Відомості з охорони праці та безпеки в надзвичайних ситуаціях.
5. Зміст пояснювальної записки (перелік питань, які потрібно розробити): Вступ. Аналіз стану питання та завдання досліджень. Теоретична частина, існуючі конструкції, технології та інше. Методика проведення досліджень та оброблення

одержаних даних. Порівняльний аналіз досліджень. Охорона праці та безпека в надзвичайних ситуаціях. Висновки. Практичні рекомендації. Анотація.

6. Перелік графічного матеріалу. Презентація магістерської роботи у вигляді 11 слайдів, представлених у програмі "PowerPoint".

7. Консультанти розділів роботи:


Розділ	Прізвище, ініціали та посада консультанта	Підпис, дата	
		завдання видав	завдання прийняв
Охорона праці та безпека в надзвичайних ситуаціях	доц. Сторожук В.М.		

8. Дата видачі завдання: «17» липня 2024 року.

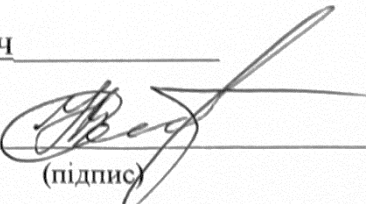
9. Календарний план роботи із зазначення всіх видів робіт.

№ з/п	Назва етапів магістерської роботи	Строк виконання етапів роботи	Примітки
1.	Вступ. Сучасний стан та вимоги до інвентаризації джерел викидів	до 07.08.2024	
2.	Основні етапи та методи досліджень	до 29.08.2024	
3.	Характеристика виробництва і діяльності підприємства	до 12.09.2024	
4.	Оцінка впливу підприємства на довкілля	до 17.10.2025	
5.	Охорона праці та безпека в надзвичайних ситуаціях	до 14.11.2024	
6.	Висновки. Список використаних джерел	до 21.11.2024	
7.	Оформлення магістерської роботи	до 11.12.2024	

Здобувач: Коновалюк Роман Григорович
(прізвище, ім'я, по батькові)


(підпис)

Керівник: Сторожук Віктор Миколайович
(прізвище, ім'я, по батькові)
канд. техн. наук, доцент
(науковий ступінь та вчене звання)


(підпис)

ЗМІСТ

АНОТАЦІЯ.....	5
ВСТУП.....	7
РОЗДІЛ 1. СУЧАСНИЙ СТАН ТА ВИМОГИ ДО ІНВЕНТАРИЗАЦІЇ ДЖЕРЕЛ ВИКИДІВ.....	9
1.1 Основні вимоги до інвентаризації джерел викидів в атмосферу промислового підприємства.....	9
1.2 Характеристика району розміщення об'єкта	11
1.3 Дані про об'єкти природно-заповідного фонду.....	14
1.4 Явища природного і техногенного походження.....	16
РОЗДІЛ 2. ОСНОВНІ ЕТАПИ ТА МЕТОДИ ДОСЛІДЖЕНЬ.....	18
2.1 Програма дослідження.....	18
2.2 Об'єкти дослідження.....	18
2.3 Методи дослідження.....	19
РОЗДІЛ 3. ХАРАКТЕРИСТИКА ВИРОБНИЦТВА І ДІЯЛЬНОСТІ ПІДПРИЄМСТВА.....	21
3.1 Опис виробництв, виробничих та технологічних процесів, технологічного устаткування.....	21
3.2 Характеристика санітарно-захисної зони.....	30
РОЗДІЛ 4. ОЦІНКА ВПЛИВУ ПІДПРИЄМСТВА НА ДОВКІЛЛЯ.....	33
4.1 Вплив на повітряне середовище.....	33
РОЗДІЛ 5. ОХОРОНА ПРАЦІ ТА БЕЗПЕКА В НАДЗВИЧАЙНИХ СИТУАЦІЯХ.....	37
5.1 Технічні рішення щодо безпечного проведення досліджень.....	37
5.2 Технічні рішення з гігієни праці та виробничої санітарії.....	38
5.3 Безпека в надзвичайних ситуаціях.....	39
ВИСНОВКИ.....	41
ДОДАТОК А. РЕЗУЛЬТАТИ ІНСТРУМЕНТАЛЬНОГО КОНТРОЛЮ.....	43
СПИСОК ВИКОРИСТАНИХ ДЖЕРЕЛ.....	49

АНОТАЦІЯ

Магістерська робота на тему «Інвентаризація джерел викидів в атмосферу промислового підприємства» досліджує питання екологічного контролю та оцінки впливу діяльності промислових підприємств на навколишнє середовище. Основною метою є визначення джерел забруднення, їх характеристика та розрахунок обсягів викидів шкідливих речовин в атмосферу.

У роботі представлено:

1. **Методи та підходи до інвентаризації** джерел викидів, що включають документальні дослідження, польові заміри та аналітичні розрахунки.
2. **Оцінку технологічних процесів** на прикладі підприємства ТЗОВ «Кормотех», визначено основні та допоміжні джерела викидів.
3. **Екологічну оцінку впливу** діяльності підприємства на атмосферне повітря та розрахунок концентрацій забруднювальних речовин у межах санітарно-захисної зони.

Результати досліджень підтверджують відповідність обсягів викидів чинним нормативним вимогам. Основні рекомендації роботи спрямовані на впровадження ефективних технологій очищення викидів та модернізацію обладнання з метою мінімізації впливу на довкілля.

Практична значимість роботи полягає у створенні науково обґрунтованої системи контролю викидів для забезпечення екологічної безпеки промислових об'єктів.

ANNOTATION

The master's thesis titled "Inventory of Emission Sources into the Atmosphere of an Industrial Enterprise" explores issues of environmental monitoring and the assessment of the impact of industrial enterprise activities on the environment. The primary goal is to identify sources of pollution, describe their characteristics, and calculate the volumes of harmful substance emissions into the atmosphere.

The work presents:

1. **Methods and approaches for the inventory** of emission sources, including documentary research, field measurements, and analytical calculations.
2. **An evaluation of technological processes** based on the example of the LLC "Kormotech" enterprise, identifying primary and auxiliary sources of emissions.
3. **An environmental assessment of the enterprise's impact** on atmospheric air and calculations of pollutant concentrations within the sanitary protection zone.

The research results confirm compliance of the emission volumes with current regulatory requirements. The main recommendations of the thesis focus on the implementation of efficient emission treatment technologies and the modernization of equipment to minimize environmental impact.

The practical significance of the work lies in developing a scientifically substantiated emission control system to ensure the environmental safety of industrial facilities.

ВСТУП

Стан атмосферного повітря є одним із ключових показників екологічного благополуччя регіону. Забруднення повітря може негативно впливати на здоров'я населення, стан екосистем, а також створювати несприятливі умови для ведення господарської діяльності. Особливо актуальним є питання моніторингу джерел викидів у районах із розвинутою промисловістю, де підприємства різних галузей спричиняють істотний вплив на навколишнє середовище.

Сучасний стан проблеми забруднення атмосферного повітря в Україні залишається критичним. Багато підприємств не дотримуються екологічних норм, що призводить до значних викидів шкідливих речовин. Інвентаризація джерел викидів є важливим інструментом для контролю та регулювання цього процесу.

Практичне вирішення завдань інвентаризації викидів включає:

- проведення детального опису всіх джерел викидів на підприємстві;
- вимірювання параметрів роботи стаціонарних джерел;
- визначення кількісних та якісних показників викидів;
- опис та оцінка ефективності газоочисного обладнання;
- опис технологій виробництва.

Основні проблеми, що виникають при проведенні інвентаризації викидів, включають:

- відсутність сучасного обладнання для вимірювань;
- недостатня кваліфікація персоналу;
- недосконалість законодавчої бази та механізмів контролю;

Основна мета роботи полягає у забезпеченні відповідності діяльності підприємств екологічним нормам та зменшенні негативного впливу на навколишнє середовище.

Завдання включають:

- проведення повної та вибіркової інвентаризації джерел викидів;
- складання звітів з інвентаризації;

- впровадження ефективних технологій очищення викидів.

Досліджувані проблеми:

- методи та підходи до проведення інвентаризації викидів;
- вплив технологій виробництва на обсяги викидів.

Практичне значення роботи полягає у створенні ефективної системи контролю за викидами забруднювальних речовин, що дозволить зменшити їх негативний вплив на навколишнє середовище та здоров'я населення. Виконання вимог актуального природоохоронного законодавства [1-11] сприятиме підвищенню екологічної відповідальності підприємств та покращенню якості атмосферного повітря.

Мета дослідження: проведення інвентаризації джерел викидів в атмосферу промислового підприємства для забезпечення відповідності діяльності підприємства екологічним нормам та розробку заходів із мінімізації їх впливу на довкілля.

Об'єкт дослідження: джерела викидів забруднюючих речовин в атмосферу визначені під час інвентаризації на промисловому підприємстві.

Предмет дослідження: Вплив виробничих процесів на стан атмосферного повітря та ефективність заходів зі зниження викидів.

РОЗДІЛ 1. СУЧАСНИЙ СТАН ТА ВИМОГИ ДО ІНВЕНТАРИЗАЦІЇ ДЖЕРЕЛ ВИКИДІВ

1.1 Основні вимоги до інвентаризації джерел викидів в атмосферу промислового підприємства

Обов'язковість проведення інвентаризації вимагає Наказ Міністерства захисту довкілля та природних ресурсів України (Міндовкілля) від 27.06.2023 № 448 [11] (далі – Наказ № 448) та є обов'язковою частиною документів у яких обґрунтовуються обсяги викидів на промислових підприємствах, виробничих об'єднаннях, організаціях і установах, які здійснюють викиди поллютантів в атмосферу, незалежно від їх підпорядкування та форми власності.

Інвентаризація може бути як повною, так і вибірковою. Вона може включати визначення параметрів окремих джерел утворення чи викидів, а також якісних і кількісних характеристик забруднювальних речовин, що виділяються в атмосферу під час роботи технологічного обладнання.

Матеріали, отримані під час інвентаризації, використовуються для:

- розробки нормативів утворення та гранично допустимих викидів;
- регулювання обсягів викидів;
- державного обліку у сфері охорони повітря;
- розробки екологічних програм і планів підприємств;
- заходів зі зниження забруднення повітря.

Алгоритм проведення інвентаризації

Етап 1. Аналіз документації

На цьому етапі вивчаються:

- проєктна документація підприємства;
- технологічні регламенти виробничих процесів;
- баланс сировини і матеріалів;
- технічна документація обладнання та споруд.

Етап 2. Обстеження підприємства та джерел викидів

Під час обстеження аналізуються:

- установки, приміщення, споруди та обладнання;
- режими роботи (номінальний, "холостий", аварійний);
- стан систем газоочищення.
- дані про розташування джерел викидів відображаються на плані

підприємства з визначенням координат.

Етап 3. Лабораторні дослідження

Відбір проб та аналіз параметрів викидів виконується атестованою лабораторією. Результати досліджень оформлюються у вигляді протоколів за встановленими формами.

Етап 4. Збір і обробка даних

На основі зібраних даних виконуються розрахунки маси викидів, враховуючи питомі показники, терміни експлуатації обладнання та обсяги випуску продукції. Усі розрахунки здійснюються згідно з чинними методиками.

Обґрунтування обсягів викидів для отримання дозволу

Документація для отримання дозволу на викиди повинна відповідати Наказ № 448. У разі змін у характеристиках викидів документи підлягають коригуванню.

Етапи розробки інвентаризації джерел викидів:

- аналіз документації;
- оцінка впливу;
- перевірка відповідності нормативам;
- розроблення пропозицій;
- планування заходів.

Аналіз документації: включає вивчення генерального плану, санітарно-захисних зон, даних про сировину та технологічне обладнання.

Оцінка впливу: розраховується розсіювання викидів у приземному шарі атмосфери.

Перевірка відповідності нормативам: аналізуються фактичні викиди та їх відповідність затвердженим нормативам.

Розроблення пропозицій: визначаються допустимі обсяги викидів і заходи щодо їх зниження.

Планування заходів: створюються плани управління викидами, які охоплюють виконання нормативів, ліквідацію наслідків аварій і запобігання забруднення.

1.2. Характеристика району розміщення об'єкта за рівнем забруднення навколишнього середовища для розрахунку розсіювання викидів у приземному шарі атмосфери

Для аналізу та оцінки поточного стану навколишнього середовища було використано статистичні дані та офіційну інформацію від обласних органів виконавчої влади, які відповідають за реалізацію державної політики у сфері охорони природи та охорони здоров'я.

Повітряне середовище.

Стан атмосферного повітря на території міста в значній мірі залежить від обсягів викидів забруднювальних речовин від двох різновидів основних джерел забруднення – стаціонарних (підприємств) та пересувних (автотранспорт) (рис. 1.1).



Рис. 1.1. Викиди в атмосферне повітря на прикладі Яворівського району, т.

Через нерегулярну роботу підприємств, зменшення обсягів виробництва та повну зупинку окремих виробництв, обсяги викидів забруднювальних речовин

(сірчистого ангідриду, оксидів вуглецю, оксидів азоту, вуглеводнів без летких органічних сполук) в атмосферне повітря істотно скоротилися. На рис. 1.2-1.3 наведена графічна інтерпретація викиди забруднювальних речовин в атмосферне повітря Яворівського району від стаціонарних джерел забруднення.

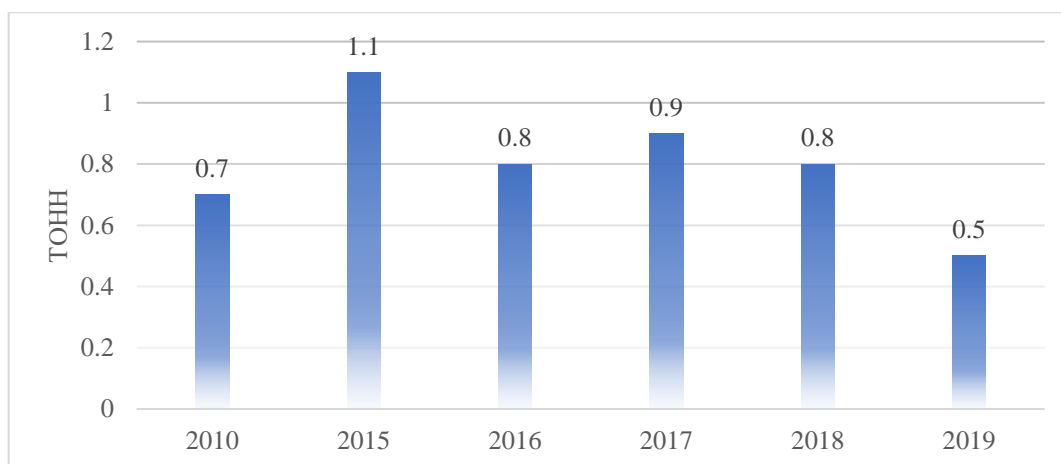


Рис. 1.2. Викиди забруднювальних речовин в атмосферне повітря Яворівського району від стаціонарних джерел забруднення у розрахунку на 1 км², т.

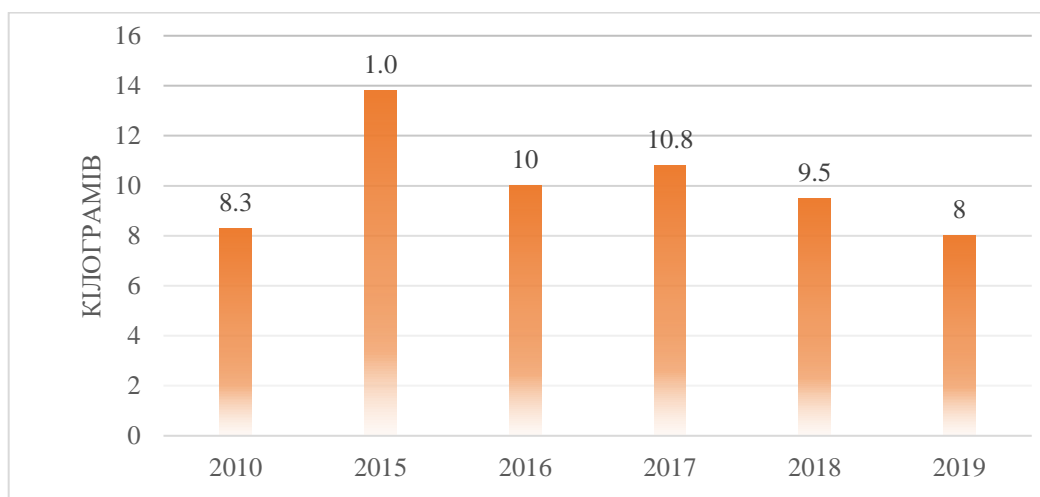


Рис. 1.3. Викиди забруднювальних речовин в атмосферне повітря на прикладі Яворівського району від стаціонарних джерел забруднення у розрахунку на 1 особу, кг.

Через інтенсивний рух транзитного автотранспорту районом, а також значне зростання кількості місцевих транспортних засобів, спостерігається певний рівень забруднення атмосферного повітря пилом та оксидами азоту. Майже всі компоненти вихлопних газів автомобілів шкідливі для здоров'я людини, а оксиди азоту, до того ж, активно беруть участь у формуванні фотохімічного смогу. Зменшення такого впливу можливе шляхом удосконалення схем руху, організації місць для паркування, покращення якості палива та стану доріг.

У періоди осінніх і весняних робіт, під час прибирання присадибних ділянок і городів, у повітрі спостерігається задимленість через спалювання відходів у відкритих вогнищах. Ці явища мають сезонний характер і не чинять значного впливу на загальний рівень забруднення, хоча в окремі дні може фіксуватися висока концентрація шкідливих речовин у приземному шарі повітря.

Наявні дані не повністю відображають реальний стан забруднення повітряного басейну села. Через зменшення обсягів виробництва, повну або часткову його зупинку, спостерігається зниження валових викидів із усіх джерел забруднення.

Протягом останніх років відзначається зростання внеску автотранспорту у загальне забруднення території внаслідок збільшення кількості автомобілів.

Потужні джерела викидів, які могли б значно впливати на стан повітря в районі розташування проектного об'єкта, відсутні.

Поточний стан забруднення атмосферного повітря в районі визначається рівнем фонових концентрацій в районі розміщення характеризується значеннями фонових концентрацій.

1.3. Дані про об'єкти природно-заповідного фонду

Дослідження проводились на базі підприємства ТЗОВ «Кормотех», яке знаходиться у Яворівському районі Львівської області.

Територія підприємства ТЗОВ «Кормотех» не належить до лісогосподарських, природоохоронних, природно-заповідних зон та їх територій, земель водних об'єктів чи прибережно-захисних смуг. У межах зони впливу не зафіксовано цінних видів флори й фауни, а також ареалів перебування представників рослинного й тваринного світу, що входять до Червоної або Зеленої книг України. Найближчим об'єктом природно-заповідного фонду України (ПЗФ) є Чолгинський орнітологічний заказник (рис. 1.4).

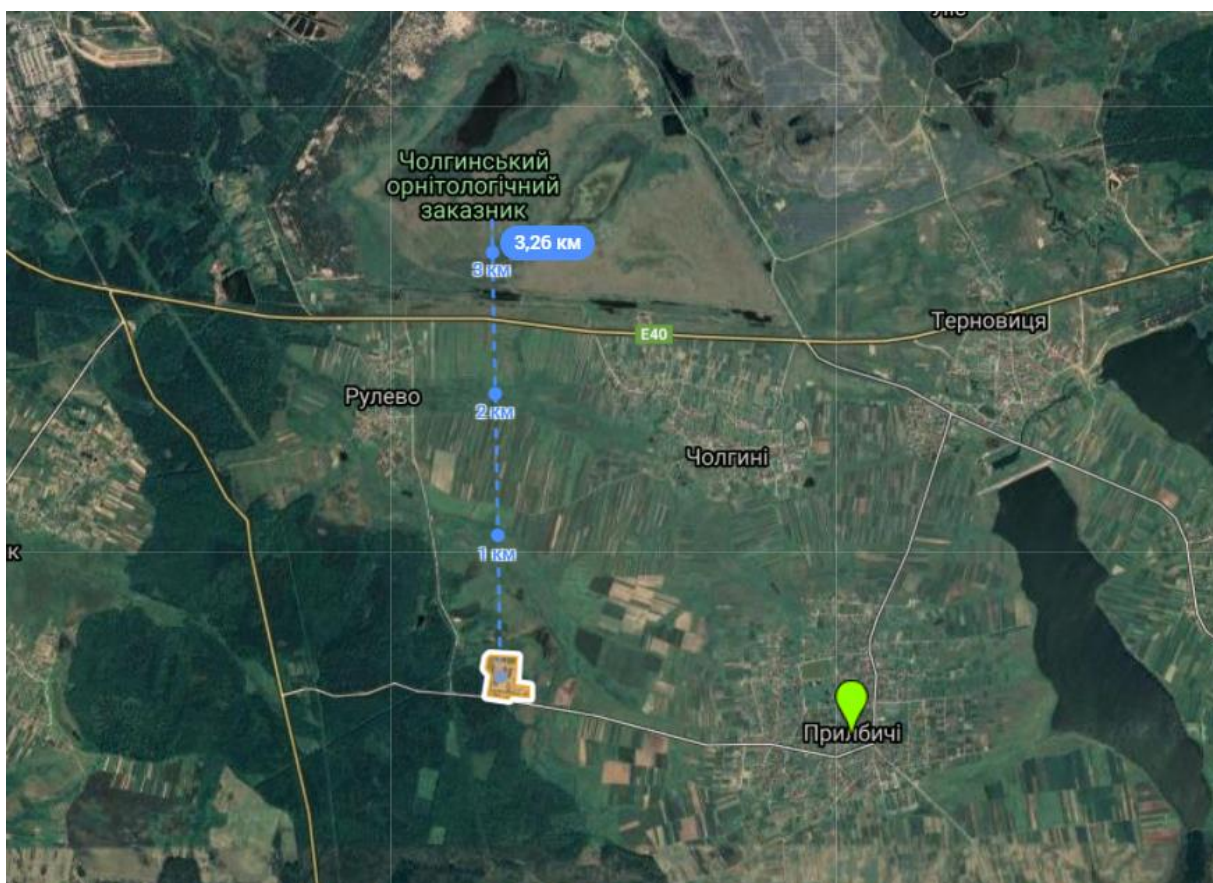


Рис. 1.4. Орієнтовна відстань від об'єктів ТЗОВ «Кормотех» до найближчих об'єктів ПЗФ.

Загалом до природно-заповідного фонд України (ПЗФ) належать ділянки сучодолу та водного простору, а також природні комплекси й об'єкти, що мають

особливу як природоохоронну, так і наукову та естетичну, а також рекреаційну та іншу цінність і виділені для збереження природного різноманіття, підтримання загального екологічного балансу, а також забезпечення фонових моніторингу довкілля.

Чолгинський заказник є орнітологічним заказником місцевого значення в Україні і його площа становить 820 га, а створено заказник у 1997 році. Територія включає лісовий масив із двома штучними водоймами та природний водно-болотний комплекс. Це місце, де зупиняються водоплавні птахи під час сезонних міграцій, зокрема рідкісні види, занесені до Червоної книги України. Серед них: пісочник великий, широконосіка, чирянка мала, чоботар, крячок малий, мартин жовтоногий, крячок річковий. Усього тут нараховується близько 20000 особин птахів.

У Львівській області створюється екологічна мережа; її основною метою є формування територіально цілісної системи, що сприятиме природним шляхам міграції й поширення видів рослин і тварин, забезпечуючи збереження природних екосистем, видів флори та фауни й їхніх популяцій. Екомережа області є складовою Смарагдової мережі [16].

Смарагдова мережа України (англійською мовою Emerald Network) є частиною загальноєвропейської Смарагдової мережі, яка охоплює Території Особливого Природоохоронного Інтересу, так звані «території мережі Емеральд». Формування мережі Емеральд здійснюється в державах – сторонах Бернської конвенції (загалом 26 країн). У країнах Євросоюзу на виконання зазначеної конвенції формується мережа «Натура 2000», що базується на аналогічних принципах, але використовує інструменти права та фінансування ЄС.

Територія ТзОВ «Кормотех» знаходиться на значній відстані (близько 3,5-4 км) від територій Смарагдової мережі (рис. 1.5).

На території опрацювання території та об'єкти природно-заповідного фонду відсутні. Вплив від реалізації планованої діяльності на території Смарагдової мережі буде мінімальним та незначним. Всі екологічні коридори та шляхи міграції

зосереджені здебільшого вздовж русел річок. Відповідно – негативного впливу на вищевказані території не очікується.

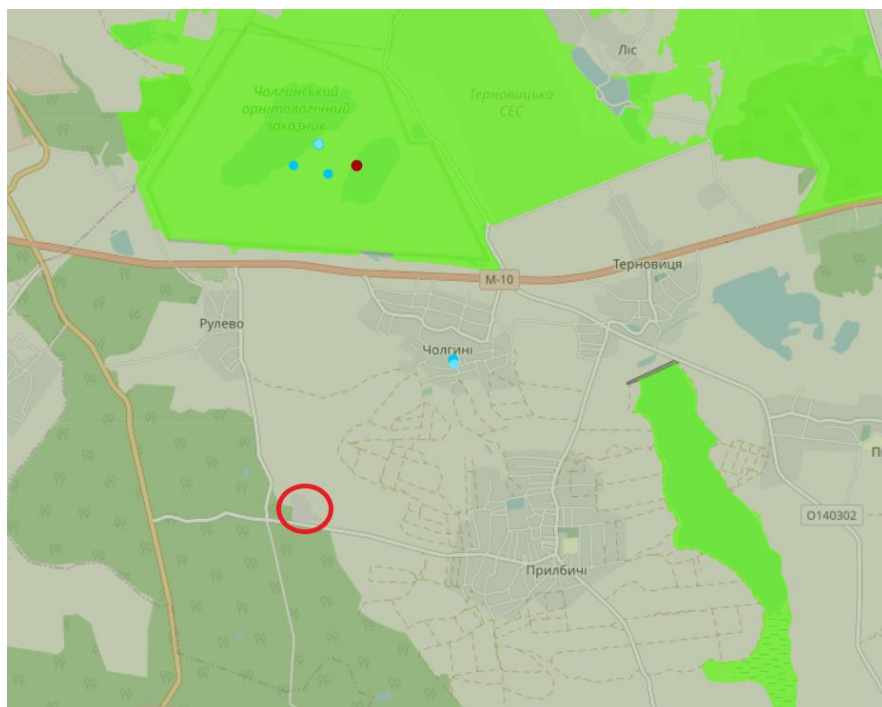


Рис. 1.5 Положення території опрацювання відносно територій Смарагдової мережі України у Львівській області (Джерело: *Service Species of Resolution 6. Database*).

1.4. Явища природного і техногенного походження.

Відповідно до ДБН В.1.1-12:2014 [17], сейсмічне зонування території України здійснюється, враховуючи частоти землетрусів.

Аналіз можливості виникнення аварійної ситуації через сейсмічний чинник здійснюється шляхом зіставлення бальності потенційного землетрусу в регіоні з рівнем руйнування обладнання за відповідної інтенсивності за шкалою MSK-64.

Нормативна сейсмічність досліджуваної ділянки становить 7 балів за шкалою MSK-64; ймовірність перевищення сейсмічної інтенсивності впродовж 50 років становить 10%, а період повторюваності землетрусів складає один раз на 500 років.

У разі землетрусу підприємство зобов'язане:

- забезпечити всі необхідні умови, організувати постійний контроль за виконанням рятувальниками заходів безпеки та своєчасно надавати допомогу постраждалим;
- визначити кількість постраждалих, їхній стан (за можливості), межі та характер зони руйнувань, ймовірність подальшого руйнування конструкцій, а також розташування небезпечних об'єктів у зоні надзвичайної ситуації;
- ідентифікувати небезпечні фактори (вогонь, підтоплення, витік газу, потрапляння води в завали, обірвані електромережі під напругою тощо) та оцінити рівень їхньої загрози;
- визначити стан і доступність шляхів для евакуації постраждалих із небезпечної зони;
- спільно з оперативно-рятувальними службами проводити пошуково-рятувальні заходи, включно з візуальним оглядом території, опитуванням очевидців і врятованих постраждалих;
- здійснювати прослуховування завалів і перевірку пошкоджених або зруйнованих споруд та будівель.

РОЗДІЛ 2. ОСНОВНІ ЕТАПИ ТА МЕТОДИ ДОСЛІДЖЕНЬ

2.1. Програма дослідження

Програма роботи передбачала послідовне виконання таких етапів:

Підготовчий етап. Вивчення технічної документації підприємства, включаючи виробничі схеми, технологічні процеси, паспорти на обладнання.

Ознайомлення з нормативною базою України щодо регулювання викидів забруднювальних речовин в атмосферу.

Полевий етап. Візуальний огляд території підприємства для ідентифікації стаціонарних джерел викидів.

Вимірювання параметрів роботи технологічного обладнання, що потенційно є джерелами забруднення.

Аналітичний етап. Розрахунок обсягів викидів для кожного ідентифікованого джерела на основі експлуатаційних показників.

Класифікація джерел за типами (організовані, неорганізовані).

Оцінка відповідності обсягів викидів чинним нормативам.

Завершальний етап. Формування рекомендацій щодо модернізації технологічного обладнання та впровадження заходів із зниження обсягів викидів.

Узагальнення результатів у вигляді звіту для подання відповідним контролюючим органам.

2.2. Об'єкти дослідження

Дослідження проводилося на базі промислового підприємства ТзОВ «Кормотех», розташованого в селі Прилбичі Яворівського району Львівської області. До об'єктів інвентаризації були включені:

Основні джерела викидів:

- технологічне обладнання головного виробничого корпусу (лінії з виробництва сухих кормів);
- котельня підприємства, яка використовується для забезпечення виробничих потреб тепловою енергією;

- установки сушіння продукції.

Допоміжні джерела викидів:

- складські приміщення для зберігання сировини та готової продукції;
- системи вентиляції та аспірації.

Інші джерела – транспортні засоби, які здійснюють доставку сировини та відвантаження продукції.

Територія підприємства:

- майданчики для тимчасового зберігання відходів виробництва;
- відкрита інфраструктура, яка може сприяти неорганізованим викидам.

2.3. Методи дослідження

У роботі застосовувалися наступні методи дослідження:

Методи збору даних:

- візуальний огляд - ідентифікація всіх джерел викидів на території підприємства.
- аналіз документації - використання технічної інформації про обладнання та виробничі процеси.
- інтерв'ювання персоналу - отримання додаткових відомостей щодо особливостей роботи обладнання та технологічних процесів.

Аналітичні методи:

- розрахунковий метод - визначення обсягів викидів на основі експлуатаційних характеристик обладнання відповідно до методики розрахунків викидів забруднювальних речовин в атмосферу, затвердженої наказами Мінекології України.
- класифікація джерел - поділ на організовані та неорганізовані викиди відповідно до типу джерела забруднення.

Методи оцінки впливу:

- порівняння з нормативами - зіставлення отриманих обсягів викидів із гранично допустимими нормами для визначення рівня екологічного ризику.

– моделювання поширення викидів - застосування програмного забезпечення для оцінки зон впливу джерел на атмосферне повітря.

Методи узагальнення даних:

– систематизація результатів дослідження у вигляді таблиць і графіків для подальшого аналізу.

– візуалізація результатів за допомогою схем розташування джерел викидів на території підприємства.

РОЗДІЛ 3. ХАРАКТЕРИСТИКА ВИРОБНИЦТВА І ДІЯЛЬНОСТІ ПІДПРИЄМСТВА

3.1. Опис виробництв, виробничих та технологічних процесів, технологічного устаткування

Підприємство ТзОВ «Кормотех» призначене для виготовлення кормів для домашніх тварин. Виробнича потужність підприємства складає 57 тис. тонн кормів в рік. До складу підприємства з виготовлення кормів для домашніх тварин, входять технологічне обладнання головного корпусу, механічної майстерні, зарядної ділянки, котельні, паливна, лабораторія і сушка зерна (рис.3.1). На рисунку зазначено ймовірні джерела викидів, аналіз яких наведено нижче.

В адміністративному корпусі знаходиться лабораторія, яка призначена для проведення аналізів по визначенню сирого протеїну, повареної солі, сирової клітковини (джерела викидів № 7, № 8, № 19). Лабораторний контроль сировини та матеріалів проводиться згідно з нормативною документацією на кожний вид сировини та матеріалів. В процесі проведення аналізів в атмосферне повітря виділяються оцтова кислота, сірчана кислота, хлористий водень.

Сировина на завод поступає автотранспортом.

Виробництво сухих кормів. Виробництво сухих кормів для домашніх тварин відбувається на двох аналогічних лініях виготовлення корму.

Основними компонентами для виготовлення сухих кормів для домашніх тварин є зерно пшениці, кукурудзи і рису, а також м'ясо та м'ясокісткове борошно, мінеральні та білкові добавки. Після відбору зразків для проведення лабораторних аналізів зерно із самоскидів розвантажується в завальну яму (джерело викиду № 9 - неорганізоване), із якої ланцюговим транспортом подається в норію. Під час розвантажування сировини в атмосферу виділяється пил.

Для очищення аспіраційного повітря від пилу, які виділяються при роботі норії, встановлено циклон відцентровий циліндричний ЦН-11-630 (рис. 3.1) (джерело викиду № 1).



Рис. 3.1. Циклон відцентровий циліндричний ЦН-11-630.

Зерно після очищення від домішок та інших забруднень в сепараторі норією самопливом подається на один із двох ланцюгових транспортів у металеві силоси. З силосів двома ланцюговими транспортерами зерно подається в норію. Така система механізмів дозволяє перекачувати зерно з одного силоса в інший, щоб запобігти його нагріванню. За необхідності із одного з верхніх транспортерів зерно самопливом подається в завальний бункер (джерело викиду № 18 - неорганізоване), який знаходиться в приміщенні складу сировини. Під час цього в атмосферу виділяється пил.

Для очищення аспіраційного повітря від пилу, які виділяються при роботі норії, встановлено циклон відцентровий циліндричний ЦН-11-400 (рис. 3.2) (джерело викиду № 2).



Рис. 3.2. Циклон відцентровий циліндричний ЦН-11-400.

Під час транспортування сировини в атмосферу виділяється пил (джерело викиду № 27).

В цьому складському приміщенні зберігаються інші компоненти, які входять до складу корму для тварин: м'ясокісткове борошно, мінеральні та білкові добавки.

Із завального бункера зерно та інші компоненти корму за допомогою норії та ланцюгового транспортеру по чергово подаються в блок силосів, які служать буферним складом і розміщені в комбікормовому цеху. Із бункерів дозуючими шнековими конвеєрами всі компоненти згідно рецепту подаються в накопичувальний бункер, зважуються і системою ланцюгових транспортерів і норією подаються в бункер молоткового подрібнювача. Дозовані зернові компоненти подрібнюються на молотковій дробарці, обладнаною газоочисним фільтром Jesma, і поступають в бункер змішувача, що обладнаний газоочисним циклоном ЦН (рис. 3.3). Дозовані мікроінгредієнти і вітаміни подаються в бункер змішувача. При цьому в атмосферу виділяється пил (джерело викиду № 13).

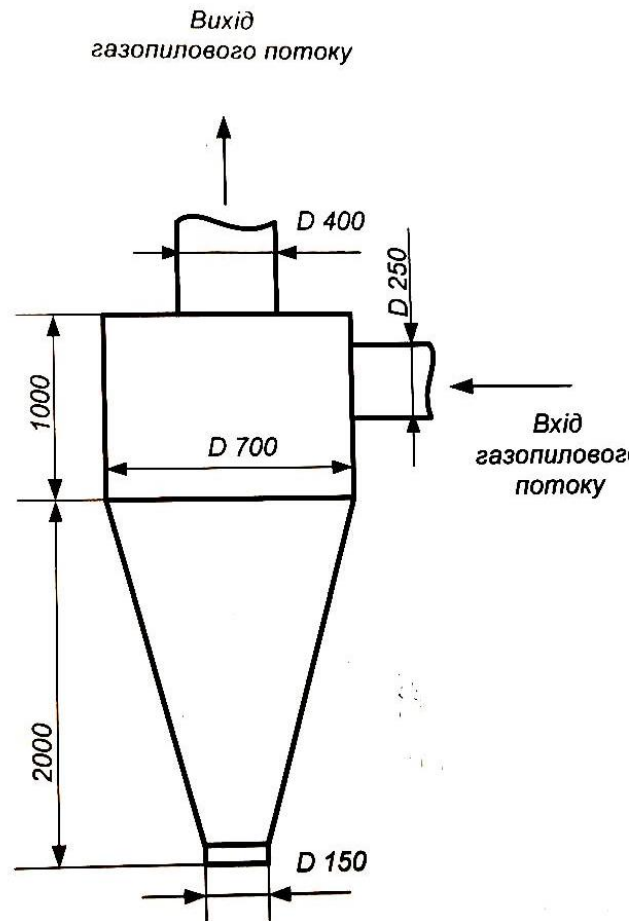


Рис. 3.3. Циклоном ЦН.

Для очищення аспіраційного повітря від пилу, які виділяються при зважуванні сировини, встановлено фільтр Jesma (рис. 3.4) (джерело викиду № 3).

У відділенні виробництва м'ясних концентратів у ємностях, за допомогою рамної мішалки, м'ясну емульсію змішують з водою у рівних пропорціях, одержують при цьому м'ясний концентрат. М'ясний концентрат подається дозуючим насосом у прекондиціонер (джерело викиду № 30). В прекондиціонері суміш зволожується, змішується і за допомогою пари нагрівається до потрібної температури (мінімальна температура 90 °С). При цьому в атмосферу виділяється пил.

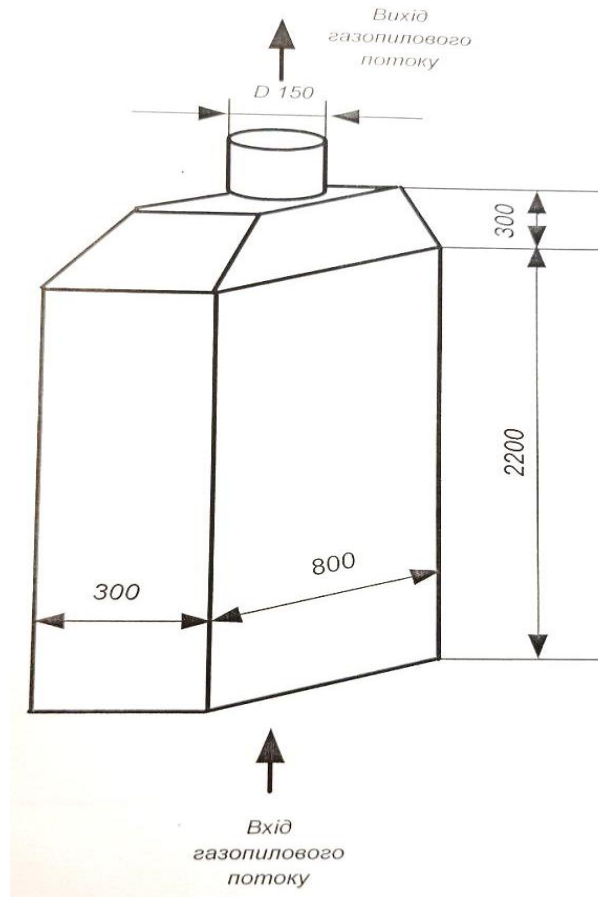


Рис. 3.4. Фільтр Jesma.

Після перемішування отримана суміш системою механізмів транспортується в екструдер, куди подаються барвники, вода, пара, м'ясна емульсія, жир.

Для очищення аспіраційного повітря від пилу, які виділяються при роботі двох екструдерів, встановлено по циклону: сепаратор конденсату (джерело викиду № 12) та циклон екструдера (джерело викиду № 29).

В екструдері проходить екструдувannya (видавлювання) продукту через матриці. На кінці екструдера знаходяться ножі, які формують розміри гранул. У зв'язку з тим, що основними компонентами для виготовлення кормів для домашніх тварин є зернові компоненти, тому з метою покращення засвоєння поживних речовин і покращення санітарного стану корму його піддають тепловій обробці.

Екструдований корм подається в горизонтальну сушарку, де просушується, просівається і транспортується в систему вакуумного покриття.

Для очищення аспіраційного повітря від пилу, які виділяються при роботі двох сушарок горизонтальних, встановлено по циклону: циклон технологічний (джерело викиду № 4) та циклон сушарки горизонтальної (джерело викиду № 26). Під час роботи горизонтальної сушарки в атмосферу виділяються оксид вуглецю, діоксид азоту, оксид азоту, парникові гази (діоксид вуглецю, діазоту оксид, метан) та пил.

В установку вакуумного покриття подаються смакові добавки для покращення апетиту, олія, жир. Після вакуумного покриття корм подається в протипотоковий охолоджувач, який передбачає мінімальну дегідратацію гранул корму за рахунок збереження незначної різниці в температурі між гранулами та охолоджуючим повітря на всіх стадіях охолодження.

Для очищення аспіраційного повітря від пилу, які виділяються при роботі двох охолоджувачів, встановлено по циклону: циклон протипотокового охолодження (джерело викиду № 11) та циклон охолоджувача (джерело викиду № 28).

Далі через просіювання універсальним конвеєром подаються в бункери готової продукції. Із бункерів корм через дозуючі конвеєрні ваги і вібросита двома стрічковими транспортерами подається на склад готової продукції, де розміщені дві лінії пакування. Фасований у пакети корм вкладається у ящики з гофрокартону.

У цеху сухих кормів встановлено загальнообмінну витяжну вентиляцію (джерела викидів № 14, № 43, № 45), де при роботі обладнання в атмосферу виділяється пил.

При проведенні інструментальних замірів в джерелах викиду №43, № 45 пил – не виявлено, тобто концентрація цієї речовини менше межі чутливості методики. Тому дані джерела не підлягають нормуванню.

Виробництво вологих кормів. Основними компонентами для виготовлення вологих кормів для домашніх тварин є заморожені м'ясні та рибні блоки. Допоміжною сировиною є сухі інгредієнти такі як: вітамінні та мінеральні премікси, пшеничне борошно, барвник та інші компоненти.

Сировина зважується згідно рецепту, після чого проходить через металодетектор та подається в приміщення м'ясопереробки. Під час зважування сировини в атмосферу виділяється пил (джерело викиду № 23).

М'ясні блоки подрібнюються на шматки, які подаються в м'ясорубку для вторинного подрібнення (змелюються на фарш). Перемелений фарш подається в міксер для подальшого змішування з сухими інгредієнтами. Утворена фаршева суміш подається в емульсітатор, який перетворює її на емульсію (джерело викиду № 41). М'ясна емульсія подається в паровий тунель (джерела викиду № 35-40). За допомогою моно насоса та надлишкового тиску, який він створює, емульсія видавлюється через спеціальну матрицю, яка формує з цієї м'ясної суспензії стрічки певної форми. Ці м'ясні стрічки поступають на транспортерну лінію парового тунелю, де обробляються паром проходячи термічну обробку.

При проведенні інструментальних замірів в джерелах викиду № 35-40, № 41 пил – не виявлено, тобто концентрація цієї речовини менше межі чутливості методики. Тому дані джерела не підлягають нормуванню.

Над лінією приготування емульсії встановлено загальнообмінну витяжну вентиляцію (джерело викиду № 42). Під час проведенні інструментальних замірів в джерелі викиду № 42 пил – не виявлено, тобто концентрація цієї речовини менше межі чутливості методики. Тому дане джерело не підлягає нормуванню.

Після термообробки приготовлені м'ясні стрічки транспортерною лінією подаються в охолоджуючий тунель, де за допомогою нагнітаючих вентиляторів проводиться охолодження приготовлених стрічок повітрям. Після охолодження приготовленні м'ясні стрічки поступають до системи нарізки. Після нарізки м'ясні шматочки разом із соусом чи желе подаються на пакувальну машину (джерело викиду № 25), яка забезпечує наповнення пакетів сумішшю. Під час пайки пакетів в атмосферу виділяються кислота оцтова, оксид вуглецю.

Після запайки пакети проходять етап стерилізації, після чого просушуються та складаються у картонні коробки.

Палети з готовою продукцією (джерела викидів № 33, № 34) відправляються у склад, де відбувається стабілізація температури готової продукції. При проведенні

інструментальних замірів в джерелах викиду № 33, № 34 пил – не виявлено, тобто концентрація цієї речовини менше межі чутливості методики. Тому дані джерела не підлягають нормуванню.

Для забезпечення виробничих потреб підприємства парою в котельні встановлено котел LOOS UL-S-IE 3200*10 (джерело викиду № 5) та котел VITOMAX 200–HS M73B (джерело викиду № 17) паропродуктивністю 3,2 т/год кожний. Дані котли працюють на природному газі. При роботі котлів в атмосферу виділяється оксид вуглецю, діоксид азоту, оксид азоту та парникові гази (діоксид вуглецю, діазоту оксид, метан).

В допоміжному цеху, в механічній майстерні при роботі точильно-шліфувального верстата та при зварюванні в атмосферу виділяються наступні речовини: хром шестивалентний, заліза оксид, марганець і його сполуки, фториди добре розчинні неорганічні, фториди погано розчинні неорганічні, фтористі газоподібні сполуки (джерело викиду № 15). У зарядній дільниці при роботі зарядного пристрою в атмосферу виділяється сірчана кислота (джерело викиду № 16).

В паливній адміністративного корпусу встановлено два котли «КТН-30» (джерела викиду № 6, № 10) тепловою потужністю 30кВт (кожний), які працюють на природному газі. При роботі котла в атмосферу виділяється оксид вуглецю, оксид азоту, діоксид азоту та парникові гази (діоксид вуглецю, діазоту оксид, метан).

Очистка стічних вод, які утворились в процесі виробництва передбачається на станції механічно-хімічно-біологічного очищення потужністю 190,0 м³/добу.

Станція механічно-хімічної попередньої очищення – I ступінь

Виробничі стічні води подаються на каналізаційну насосну станцію (джерело викиду № 24 – природна витяжка), де встановлена решітка для видалення грубих твердих відходів. Далі стоки поступають у приймальний відстійник (джерело викиду № 20 - природна витяжка). Насосна станція обладнана корзиною для грубих відходів.

При перекачуванні та прийомі каналізаційних стоків в атмосферу виділяються аміак, сірководень. При проведенні інструментальних замірів в

джерелі викиду № 24 аміак – не виявлено, тобто концентрація цієї речовини менше межі чутливості методики.

Від КНС стоки поступають на сито. На цьому пристрої відбувається процес відділення твердих грубих частин від рідких на циліндричному ситі (барабані), що обертається. Далі стоки поступають у первинний відстійник (джерело викиду № 21 - природна витяжка) для відокремлення завислих речовин. Під час очищення каналізаційних стоків в атмосферу виділяються аміак, сірководень.

Відфільтрована всередині барабана рідина, промиває отвори, що дає ефект самоочищення сита. Відокремлені та зневоднені тверді частки після дегідратації прилягають до сита та транспортуються через обертовий барабан де вони збираються і відводяться в контейнер, який розміщений під ситом.

Після очищення на ситі стоки поступають до флотатора. Перед флотатором відбувається змішування стічних вод з дозуючими коагулянтами-хімікаліями.

Флотатор служить для відділення забруднень, що випали в осад.

В умовах високого тиску здійснюється розчинення повітря в рециркульованих стічних водах до стану насичення. Насичений повітрям рециркулює разом з стічними водами подається в робочий простір флотатора, де здійснюється видалення з рециркулята бульбашок повітря. Бульбашки разом з забрудненням, що містять стічні води у вигляді пінки збираються на поверхні флотатора. Осад, який випав на дно флотатора періодично відводиться в резервуар осаду (джерело викиду № 31 – природна витяжка). При проведенні інструментальних замірів в джерелі викиду № 31 аміак, сірководень – не виявлено, тобто концентрація цих речовин менше межі чутливості методики. Тому дане джерело не підлягає нормуванню.

Станція біологічної очищення – II ступінь

Попередньо очищені стоки після флоатації подаються в контактний резервуар (джерело викиду № 32 – природна витяжка). При проведенні інструментальних замірів в джерелі викиду № 32 аміак, сірководень – не виявлено, тобто концентрація цих речовин менше межі чутливості методики. Тому дане джерело не підлягає нормуванню.

З контактного резервуару по напірному трубопроводу відводяться в реактор SBR, де відбувається доочистка стічних вод. Біологічний реактор (джерело викиду № 22) типу SBR являється камера з системою аерації та активним мулом. Під час очищення каналізаційних стоків в атмосферу виділяються аміак, сірководень.

В біологічному реакторі будуть проходити головні процеси очищення: 1) видалення сполучень вуглецю (представлених як БСК5 та ХСК); 2) видалення азоту (процес нітрифікації та денітрифікації); 3) видалення фосфору біологічним шляхом (процес дефосфатації).

Під час наповнення камери реактора, система аерації насичує киснем стічні води змішує їх з активним мулом.

Очищені стічні стоки знезаражуються і поступають в буферну ємність (джерело викиду № 44). При проведенні інструментальних замірів в джерелі викиду № 44 аміак, сірководень – не виявлено, тобто концентрація цих речовин менше межі чутливості методики. Тому дане джерело не підлягає нормуванню.

3.2. Характеристика санітарно-захисної зони

Відповідно п. 5.4 ДСП 173-96 [22], промислові та інші об'єкти, що забруднюють довкілля хімічними чи фізичними або біологічними чинниками, повинні бути відокремлені від житлової забудови санітарно-захисними зонами (СЗЗ), якщо неможливо впровадити безвідходні технології.

Санітарно-захисну зону слід визначати як відстань від джерела шкідливого впливу до меж житлової забудови, територій громадських установ, будівель і споруд, включаючи дитячі, навчальні, лікувально-профілактичні заклади, установи соціального захисту, спортивні споруди, а також до територій парків, скверів, інших об'єктів загального зеленого будівництва, зон оздоровчих і спортивно-фізкультурних установ, місць відпочинку, садівничих товариств і прирівняних до них об'єктів.

Розміри санітарно-захисної зони для промислових об'єктів, які є джерелами атмосферного забруднення, визначаються згідно з чинними санітарними нормами та підтверджуються відповідно до ДСП 173-96.

Межа санітарної зони підприємства визначається від крайніх стаціонарних джерел викиду забруднювальних речовин, а для цехів із високим рівнем шумового забруднення – від зовнішньої стіни будівлі, як показано на рисунку 3.5.

Згідно з ДСП 173-96 нормативний розмір СЗЗ для ТзОВ «Кормотех» становить 100 м, та відповідає 3-му класу санітарної класифікації.

Якість атмосферного повітря на межі санітарно-захисної зони та житлової забудови відповідає гранично допустимому вмісту забруднювальних речовин при та не перевищує ГДК відповідно до Наказу від 10.05.2024 № 813 «Про затвердження державних медико-санітарних нормативів...».

Фактична СЗЗ для підприємства встановлюється рівною нормативній – 100 метрів.

Територія товариства з обмеженою відповідальністю «Кормотех» розміщена в західній частині с. Прилбичі та межує: з північної і східної сторін – поля мешканців с. Прилбичі; з південної сторони – автодорога Прилбичі-Яворів, лісовий масив, з західної – лісовий масив. Найближча житлова забудова від джерела викиду № 23 (основне виробництво) знаходиться на відстані 1420 метрів у північно-західному напрямку. В санітарно-захисній зоні відсутні житлові будинки, дитячі дошкільні заходи, школи лікувально-профілактичні установи, спортивні споруди, охоронні зони джерел водопостачання.



Рис. 3.5. Санітарно-захисна зона підприємства.

РОЗДІЛ 4. ОЦІНКА ВПЛИВУ ПІДПРИЄМСТВА НА ДОВКІЛЛЯ

4.1. Вплив на повітряне середовище

На підприємство виданий Дозвіл № 4625886701-2 на викиди забруднювальних речовин стаціонарними джерелами (від 10.02.2021 терміном дії на 10 років) Департаментом екології та природних ресурсів Львівської ОДА. Згідно умов дозволу на підприємстві наявно 30 (тридцять) джерел викидів забруднювальних речовин (позначено на рис. 3.5), зокрема:

- джерело №№ 1,2 Норія, ГОУ;
- джерело № 3 Вага, ГОУ;
- джерело № 4 Горизонтальна сушарка, ГОУ;
- джерело № 5 Газовий котел, Димова труба;
- джерело № 6 Газовий котел, Димова труба;
- джерело № 7 Витяжна шафа, Вентиляційна труба;
- джерело № 8 Витяжна шафа, Вентиляційна труба;
- джерело № 10 Газовий котел, Димова труба;
- джерело № 11 Бункер охолодження, ГОУ;
- джерело № 12 Екструдер, ГОУ;
- джерело № 13 Дробарка, Бункер напівфабрикатів; ГОУ;
- джерело № 14 Загальнообмінна витяжна вентиляція, Вентиляційна труба;
- джерело № 15 Зварювальний пост, Вентиляційна труба;
- джерело № 16 Зарядний пристрій, Вентиляційна труба;
- джерело № 17 Газовий котел, Димова труба;
- джерело № 19 Витяжна шафа, Вентиляційна труба;
- джерело № 20 Приймальний резервуар, Природна витяжка;
- джерело № 21 Первинний відстійник, Природна витяжка;
- джерело № 23 Вага, Вентиляційна труба;
- джерело № 24 Насос, Природна витяжка;
- джерело № 25 Пакувальна машина, Вентиляційна труба;

- джерело № 26 Горизонтальна сушарка, ГОУ;
- джерело № 27 Конвеєр скребковий, Вентиляційна труба;
- джерело № 28 Охолоджувач, ГОУ;
- джерело № 29 Екструдер, ГОУ;
- джерело № 30 Прекондиціонер, Вентиляційна труба.

Для неорганізованих джерел викидів №№9, 18 (завальна яма), №22 (аеротенк) нормативи ГДВ відповідно до законодавства не встановлюються. Нормування здійснюється шляхом встановлення умов.

З метою дотримання санітарно-гігієнічних умов працюючих на всіх виробничих ділянках підприємства передбачено припливно-витяжну вентиляцію з механічним та природнім спонуканням, за допомогою якої забруднюючі речовини, що виділяються в процесі виробництва, викидаються в атмосферне повітря.

Джерелом забруднення атмосфери є технологічні процеси, пов'язані з сушінням корму (пил корму).

Основними джерелами утворення забруднювальних речовин на проектуваному об'єкті є:

- норії – утворюється викид пилу; норії обладнані фільтрами. Концентрація пилу після фільтру, згідно даних виробника, складає не більше ніж 20 мг/м^3 ;
- пре кондиціонер – утворюється викид пилу; пре кондиціонер обладнаний фільтром. Концентрація пилу після фільтру, згідно даних виробника, складає не більше ніж 20 мг/м^3 ;
- екструдер, циклон - утворюється викид пилу. Для очищення від пилу передбачено циклон. Концентрація пилу після циклону, згідно даних виробника, складає не більше ніж 50 мг/м^3 ;
- охолоджувач, циклон – утворюється викид пилу. Для очищення від пилу передбачено циклон. Концентрація пилу після циклону, згідно даних виробника, складає не більше ніж 50 мг/м^3 ;
- сушарка горизонтальна, циклон – в результаті спалювання газу утворюються викиди наступних речовин : оксиди азоту в перерахунку на діоксид,

оксид вуглецю, метан та дві речовини, що не нормуються – діазоту оксид та вуглекислий газ. Витрата газу складає 80,4 м³/год. Також утворюється викид пилу. Для очищення від пилу передбачено циклон. Сушарка горизонтальна аналогічна існуючій сушарці;

– шнековий транспортер – утворюється викид пилу, концентрація після фільтру, згідно даних виробника, складає не більше ніж 20 мг/м³. Викид в атмосферу відбувається через місцевий відсмоктувач, додатково встановлено другий фільтр, з коефіцієнтом очищення 0,85%;

– інше обладнання – викид в атмосферу здійснюється загальнообмінною вентсистемою.

На стан атмосферного повітря під час планової діяльності сумарно буде вплив через викиди забруднювальних речовин, в атмосферне повітря викидатиметься 10 (десять) забруднювальних речовин в загальній кількості 5901,4225 т/рік (табл. 4.1).

Аналіз викидів забруднювальних речовин в атмосферному повітрі свідчить, що на території об'єкта та на межі санітарно-захисної зони в приземному шарі атмосфери не утворюються концентрації, що перевищують гранично допустимі концентрації (ГДК). Тобто, що вплив діяльності підприємства на довкілля та на стан здоров'я людей буде знаходитися в межах відповідних норм і не призведе до порушення санітарно-гігієнічних нормативів і не спричинить погіршення стану атмосферного повітря.

Результати інструментального контролю за дотриманням нормативів граничнодопустимих викидів забруднювальних речовин на ТОВ «Кормотех» наведені в дод. А.

Таблиця 4.1 Зведені показники викидів забруднювальних речовин під час планованої діяльності

№	Забруднююча речовина		Фактичний обсяг викидів (т/рік)	Потенційний обсяг викидів (т/рік)
	Код	Найменування		
1	2902	Речовини у вигляді суспендованих твердих частинок недиф. за складом	2,1588	2,1588
2	401	Метан	0,1000	0,1000
3	337	Вуглецю оксид	18,4500	18,4500
4	11812	Вуглецю діоксид	5875,5411	5875,5411
5	1555	Кислота оцтова	0,0381	0,0381
6	11815	Азоту(1) оксид (N ₂ O)	0,0100	0,0100
7	304	Оксиди азоту	4,9572	4,9572
8	301	Азоту діоксид	0,1619	0,1619
9	0322	Кислота сірчана за молекулою H ₂ SO ₄	0,0016	0,0016
10	0316	Водень хлористий (соляна кислота) по молекулі HCl	0,0038	0,0038
Усього			5 901,4225	5 901,4225

РОЗДІЛ 5. ОХОРОНА ПРАЦІ ТА БЕЗПЕКА В НАДЗВИЧАЙНИХ СИТУАЦІЯХ

Цей розділ висвітлює заходи з охорони праці, забезпечення гігієни та безпеки на виробництві, а також дії у разі виникнення надзвичайних ситуацій під час проведення досліджень та експлуатації підприємства. Особлива увага приділена технічним рішенням для мінімізації ризиків, пов'язаних із потенційними небезпеками у виробничому середовищі.

5.1. Технічні рішення щодо безпечного проведення досліджень

Для забезпечення безпечного виконання робіт з інвентаризації джерел викидів та оцінки їх впливу на атмосферне повітря застосовуються наступні технічні рішення:

1. Захист персоналу:

- Використання засобів індивідуального захисту, таких як респіратори, захисні окуляри, захисні рукавиці, спеціальний одяг і спецвзуття.
- Проведення інструктажів з охорони праці (вступного і первинного) перед початком робіт.

2. Організація робочого місця:

- Забезпечення стійких майданчиків для встановлення вимірювальної апаратури.
- Виключення перебування персоналу в зонах із високою концентрацією забруднювальних речовин під час відбору проб.

3. Технічна безпека обладнання:

- Використання сертифікованих вимірювальних приладів з автоматичним контролем безпечної роботи.
- Регулярне технічне обслуговування обладнання для відбору проб та аналізу забруднювальних речовин.
- Захист від аварійних ситуацій:

- Виконання замірів і досліджень лише у присутності двох осіб для можливості оперативного реагування у разі надзвичайної ситуації.
- Забезпечення доступу до засобів першої медичної допомоги.

5.2. Технічні рішення з гігієни праці та виробничої санітарії

Гігієна праці є важливою складовою охорони праці, оскільки підвищує комфорт і безпеку працівників.

Для забезпечення гігієни праці та виробничої санітарії передбачено низку організаційно-технічних заходів.

1. Організація вентиляції та аспірації:

- Встановлення ефективних систем аспірації та вентиляції на всіх ділянках, де можливе утворення забруднювальних речовин (норії, сушарки, екструдери).
- Перевірка роботи загальнообмінної та місцевої витяжної вентиляції відповідно до нормативів.

2. Санітарно-побутове забезпечення:

- Обладнання спеціальних приміщень для миття рук, переодягання та приймання їжі.
- Регулярна санітарна обробка робочих зон для попередження забруднення пилом або шкідливими речовинами.

3. Контроль рівня забруднення:

- Проведення періодичних замірів вмісту пилу, газів та інших шкідливих речовин у робочій зоні з використанням портативних аналізаторів.
- Оперативне усунення перевищення нормативних концентрацій.

4. Навчання персоналу:

- Проведення регулярних інструктажів щодо гігієнічних вимог і виробничої санітарії.
- Надання доступу до актуальних нормативно-правових документів.

5.3. Безпека в надзвичайних ситуаціях

Для забезпечення безпеки працівників та захисту від надзвичайних ситуацій (НС), пов'язаних з діяльністю підприємства, передбачено наступні заходи:

1. Аварійні дії у разі пожежі:

- Установлення автоматичних систем виявлення пожеж (датчики диму та температури).
- Забезпечення доступу до первинних засобів пожежогасіння (вогнегасники, пожежні щити).
- Проведення евакуаційних навчань для персоналу.

2. Дії у разі витоку шкідливих речовин:

- Обладнання пунктів швидкої герметизації джерел викидів у разі аварії.
- Використання портативних детекторів для оперативного визначення концентрації забруднювальних речовин у повітрі.
- Організація безпечної евакуації персоналу із зони підвищеного ризику.

3. Сейсмічна та техногенна безпека:

- Дотримання вимог ДБН 1.1-12:2006 [26].
- Постійний моніторинг стану обладнання для уникнення техногенних аварій.

4. Планування і готовність:

- Розробка планів реагування на надзвичайні ситуації та регулярне проведення навчань.
- Забезпечення персоналу засобами індивідуального захисту для використання в умовах НС (протигази, респіратори).

Охорона праці та безпека в надзвичайних ситуаціях є невід'ємною частиною діяльності підприємства. Впроваджені технічні рішення щодо безпечного проведення досліджень, гігієни праці та виробничої санітарії, а також заходи для мінімізації ризиків у разі виникнення надзвичайних ситуацій забезпечують належний рівень захисту персоналу та безпеки виробничих процесів. Реалізація

цих заходів сприяє дотриманню екологічних та санітарно-гігієнічних норм, а також знижує ймовірність виникнення аварій та їх негативних наслідків.

ВИСНОВКИ

Магістерська робота на тему «Інвентаризація джерел викидів в атмосферу промислового підприємства» є дослідженням, спрямованим на покращення екологічного моніторингу та управління викидами забруднюючих речовин підприємства на прикладі конкретного промислового об'єкта – ТзОВ «Кормотех».

У ході дослідження були виконані передбачені завдання.

Оцінка природно-кліматичних умов території. Проведено детальний аналіз місця розташування підприємства з урахуванням природно-кліматичних особливостей, фонових концентрацій забруднювальних речовин у повітрі та екологічного стану навколишнього середовища. З'ясовано, що територія має задовільний стан атмосферного повітря, а головні джерела забруднення пов'язані з промисловою діяльністю та автотранспортом.

Інвентаризація джерел викидів. На основі детального дослідження технологічних процесів на підприємстві ідентифіковано як організовані, так і неорганізовані джерела викидів забруднювальних речовин.

Встановлено, що основні забруднюючі речовини включають пил, оксиди азоту, оксид вуглецю, вуглекислий газ, метан, а також незначні кількості кислот (оцтова, сірчана) та хлористого водню.

Аналіз технологічних процесів та оцінка впливу на атмосферне повітря. Ретельно проаналізовано всі стадії виробничого циклу – від транспортування сировини до отримання готової продукції. Виявлено, що технологічні процеси підприємства спричиняють викиди забруднювальних речовин у межах, що не перевищують гранично допустимих концентрацій.

Особливу увагу було приділено оцінці ефективності газоочисного обладнання, яке дозволяє суттєво знижувати викиди пилу та інших речовин.

Практичні рекомендації. На основі отриманих результатів сформульовано практичні рекомендації щодо мінімізації впливу підприємства на атмосферне повітря. Основні заходи включають:

- регулярне технічне обслуговування та модернізацію газоочисного обладнання;
- впровадження енергоефективних технологій у виробництво;
- забезпечення належного моніторингу викидів відповідно до чинних нормативних актів.

Загальний висновок. Проведене дослідження підтверджує, що діяльність ТзОВ «Кормотех» здійснюється у межах екологічних норм та не створює значного негативного впливу на стан атмосферного повітря та навколишнє середовище. Викиди забруднювальних речовин підлягають контролю і регулюванню завдяки встановленому газоочисному обладнанню та дотриманню санітарно-гігієнічних вимог.

Практична значимість роботи полягає у створенні науково обґрунтованої бази для подальшого моніторингу та управління викидами промислових підприємств.

Запропоновані заходи дозволять мінімізувати екологічні ризики та забезпечити відповідність діяльності підприємства вимогам екологічного законодавства України.

ДОДАТОК А. РЕЗУЛЬТАТИ ІНСТРУМЕНТАЛЬНОГО КОНТРОЛЮ

Таблиця А.1. Результати інструментального контролю за дотриманням нормативів граничнодопустимих викидів забруднювальних речовин на ТОВ «Кормотех»

1	2	3			6	7	8		10	Норматив викиду			Відомості про МВ				
		Параметри газопилового потоку у місці вимірювання					Код забруднюючої речовини	Найменування забруднюючої речовини		Масова концентрація забруднювальних речовин ρ_v	Масова витрата викиду ЗР	Концентрація		Масова витрата викиду ЗР q_m	Шифр МВВ	Похибка вимірювання **) $\delta, \% (\Delta) P = 0,95$	
		температура, °C	швидкість, м/с	об'ємна витрата qv_0 м³/с								ρ_v	ρ_v у перерахунку на O_2 мг/м³			ρ_v	Концентрації ЗР ρ_v
9	11	12	13	14	15	16											
Переміщення сировини; Норія	ДВ №1, Вхідна труба ГОУ D=0,2	19,8	14,28	0,397	03000/2902	Сусп. тв. частинки недиф. за складом	1785,93	-	0,7090	-	-	-	с.138 [1]	± 25	± 27		
	ДВ №1, Вихідна труба ГОУ D=0,38	19,0	3,83	0,386	03000/2902	Сусп. тв. частинки недиф. за складом	34,12	-	0,0132	-	-	-	с.138 [1]	± 25	± 27		

Продовження таблиці А.1

1	2	3	4	5	6	7	8	9	10	11	12	13	14	15	16
Переміщення сировини; Норія	ДВ №2, Вхідна труба ГОУ D=0,225	19,5	5,14	0,182	03000/2902	Сусп. тв. частинки недиф. за складом	1742,70	-	0,3172	-	-	-	с.138 [1]	± 25	± 27
	ДВ №2, Вихідна труба ГОУ D=0,25	18,7	4,08	0,179	03000/2902	Сусп. тв. частинки недиф. за складом	32,44	-	0,0058	-	-	-	с.138 [1]	± 25	± 27
Зважування сировини; Вага	ДВ №3, Вхідна труба ГОУ D=0,55	13,6	1,7	0,367	03000/2902	Сусп. тв. частинки недиф. за складом	142,70	-	0,0524	-	-	-	с.138 [1]	± 25	± 27
	ДВ №3, Вихідна труба ГОУ D=0,15	13,5	22,6	0,362	03000/2902	Сусп. тв. частинки недиф. за складом	11,41	-	0,0041	-	-	-	с.138 [1]	± 25	± 27
Сушка зерна; Горизонтальна сушарка	ДВ №4, Вхідна труба ГОУ D=0,63	39,8	8,87	2,302	03000/2902	Сусп. тв. частинки недиф. за складом	55,91	-	0,1287	-	-	-	с.138 [1]	± 25	± 27

Продовження таблиці А.1

1	2	3	4	5	6	7	8	9	10	11	12	13	14	15	16
	ДВ №4, Вихідна труба ГОУ D=0,63	36,4	8,68	2,281	03000/ 2902	Сусп. тв. частинки недиф. за складом	0,49	-	0,0011	-	-	-	с.138 [1]	± 25	± 27
Охолодження сировини; Бункер охолодження	ДВ №11, Вхідна труба ГОУ D=0,55	41,8	2,94	0,579	03000/ 2902	Сусп. тв. частинки недиф. за складом	437,01	-	0,2530	-	-	-	с.138 [1]	± 25	± 27
	ДВ №11, Вхідна труба ГОУ D=0,55	34,1	4,19	0,565	03000/ 2902	Сусп. тв. частинки недиф. за складом	19,79	-	0,0112	-	-	-	с.138 [1]	± 25	± 27
Роздільник сировини; Екструдер	ДВ №12, Вхідна труба ГОУ D=0,25	19,1	7,4	0,323	03000/ 2902	Сусп. тв. частинки недиф. за складом	466,07	-	0,1505	-	-	-	с.138 [1]	± 25	± 27
	ДВ №12, Вихідна труба ГОУ D=0,20	19,4	11,37	0,317	03000/ 2902	Сусп. тв. частинки недиф. за складом	8,16	-	0,0026	-	-	-	с.138 [1]	± 25	± 27

Продовження таблиці А.1

1	2	3	4	5	6	7	8	9	10	11	12	13	14	15	16
Подрібнення зернових компонентів; Дробарка; Бункер напівфабрикатів	ДВ №13, Фільтр Jesma труба до ГОУ D=0,35	21,7	24,78	2,106	03000/2902	Сусп. тв. частинки недиф. за складом	146,53	-	0,3086	-	-	-	с.138 [1]	± 25	± 27
	ДВ №13, Циклон ЦН труба до ГОУ D=0,35	21,5	11,26	0,957	03000/2902	Сусп. тв. частинки недиф. за складом	35,14	-	0,0336	-	-	-	с.138 [1]	± 25	± 27
	ДВ №13, Загальна труба після ГОУ D=0,35	21,6	20,49	3,063	03000/2902	Сусп. тв. частинки недиф. за складом	7,01	-	0,185	-	-	-	с.138 [1]	± 25	± 27
Створення мікроклімату; Загальнообмін-на вентиляція	ДВ №14 Вентиляційна труба D=0,5	20,9	1,32	0,23	03000/2902	Сусп. тв. частинки недиф. за складом	3,50	-	0,0008	-	-	-	с.138 [1]	± 25	± 27
Зварювання; зварювальний пост	ДВ №15 Вентиляційна труба D=0,3	7,1	4,64	0,307	03000/2902	Сусп. тв. частинки недиф. за складом	10,52	-	0,0032	-	-	-	с.138 [1]	± 25	± 27

Продовження таблиці А.1

1	2	3	4	5	6	7	8	9	10	11	12	13	14	15	16
					16000/ 344	Фтор та його сполуки	0,07755	-	0,00002	-	-	-	с.31 [6]	±20	±20
					01104/ 143	Манган та його сполуки	1,66173	-	0,00051	-	-	-	с.7 [6]	±25	±25
					01010/ 228	Хром та його сполуки (в перерахунку на триоксид хрому)	0,01662	-	0,00001	-	-	-	с.6 [6]	±25	±25
Зважування сухих компонентів корму; Вага	ДВ №23 Вентиля- ційна труба D=0,24	16,1	1,31	0,053	03000/ 2902	Сусп. тв. частинки недиф. за складом	1,71	-	0,0001	-	-	-	с.138 [1]	± 25	± 27
Сушка зерна; Горизонтальна сушарка	ДВ №26, Вхідна труба ГОУ D=0,64	71,6	9,35	2,252	03000/ 2902	Сусп. тв. частинки недиф. за складом	103,70	-	0,2335	-	-	-	с.138 [1]	± 25	± 27

Продовження таблиці А.1

1	2	3	4	5	6	7	8	9	10	11	12	13	14	15	16
Сушка зерна; Горизонтальна сушарка	ДВ №26, Вихідна труба ГОУ D=0,60	64,1	10,18	2,233	03000/ 2902	Сусп. тв. частинки недиф. за складом	1,13	-	0,0025	-	-	-	с.138 [1]	± 25	± 27
Транспортування сировини; Конвеєр	ДВ №27 Вентиля- ційна труба D=0,2	15,5	10,46	0,297	03000/ 2902	Сусп. тв. частинки недиф. за складом	2,86	-	0,0008	-	-	-	с.138 [1]	± 25	± 27
Охолодження сировини; Охолоджувач	ДВ №28, Вхідна труба ГОУ D=0,49	13,7	9,67	1,656	03000/ 2902	Сусп. тв. частинки недиф. за складом	143,36	-	0,2374	-	-	-	с.138 [1]	± 25	± 27
	ДВ №28, Вихідна труба ГОУ D=0,60	12,9	6,4	1,646	03000/ 2902	Сусп. тв. частинки недиф. за складом	7,43	-	0,0122	-	-	-	с.138 [1]	± 25	± 27
Розділення сировини; Екструдер	ДВ №29, Вхідна труба ГОУ D=0,45	15,0	6,41	0,923	03000/ 2902	Сусп. тв. частинки недиф. за складом	177,31	-	0,1637	-	-	-	с.138 [1]	± 25	± 27

Продовження таблиці А.1

1	2	3	4	5	6	7	8	9	10	11	12	13	14	15	16
	ДВ №29, Вихідна труба ГОУ D=0,63	14,8	8,68	0,923	03000/ 2902	Сусп. тв. частинки недиф. за складом	2,86	-	0,0026	-	-	-	с.138 [1]	± 25	± 27
Розділення сировини; Прекондиціонер	ДВ №30 Вентиля- ційна труба D=0,17	14,7	6,4	0,132	03000/ 2902	Сусп. тв. частинки недиф. за складом	1,14	-	0,0002	-	-	-	с.138 [1]	± 25	± 27

СПИСОК ВИКОРИСТАНИХ ДЖЕРЕЛ

1. Про охорону навколишнього природного середовища: Закон України № 1264-ХІІ від 1991 р. (зі змінами).
2. Про охорону атмосферного повітря: Закон України № 2707-ХІІ від 1992 р. (зі змінами).
3. Про природно-заповідний фонд України: Закон України від 1992 р. (зі змінами).
4. Про охорону праці: Закон України № 2694-ХІІ від 1992 р. (зі змінами).
5. Про інформацію: Закон України № 2657-ХІІ від 1992 р. (зі змінами).
6. Про систему громадського здоров'я: Закон України № 2573-ІХ від 06.09.2022 р. (зі змінами).
7. Про управління відходами: Закон України № 2320-ІХ від 20.06.2022 р. (зі змінами).
8. Про зону надзвичайної екологічної ситуації: Закон України № 1908-ІІІ від 2000 р. (зі змінами).
9. Про охорону земель: Закон України № 962-ІV від 2003 р. (зі змінами).
10. Про оцінку впливу на довкілля: Закон України № 2059-VІІІ від 2017 р.
11. Повітряний кодекс України від 2011 р. (зі змінами).
12. Про затвердження Інструкції про вимоги до оформлення документів, в яких обґрунтовуються обсяги викидів забруднювальних речовин в атмосферне повітря стаціонарними джерелами: Наказ Міндовкілля № 448 від 27.06.2023 р.
13. Кодекс законів про працю України від 1971 р. (зі змінами).
14. Податковий кодекс України від 2011 р. (зі змінами).
15. Території, що пропонуються до включення у мережу Емеральд (Смарагдову мережу) України («тіньовий список», частина 2) / Кол. авт., під ред. Борисенко К.А., Куземко А.А. Київ: LAT & K, 2019. 234 с.
16. ДБН В.1.1-12:2014: Будівництво у сейсмічних районах України. Київ, 2014.
17. Про затвердження Положення про державну систему моніторингу довкілля: Постанова КМУ № 391 від 30.03.1998.
18. Про затвердження Порядку визначення величин фонових концентрацій забруднювальних речовин в атмосферному повітрі: Наказ Міністерства екології та природних ресурсів України № 286 від 30.07.2001.
19. Про затвердження нормативів гранично допустимих викидів забруднювальних речовин із стаціонарних джерел: Наказ Міністерства охорони навколишнього природного середовища № 309 від 27.06.2006.
20. Про затвердження державних санітарних правил та норм (ДСН 239-96): Наказ Міністерства охорони здоров'я України № 239 від 1.08.1996.

21. Про затвердження правил пожежної безпеки в Україні: Наказ МВС України № 1417 від 30.12.2014.
22. Про затвердження Державних санітарних правил планування та забудови населених пунктів: Наказ МОЗ України № 173 від 19.06.1996 (зі змінами).
23. Про затвердження Правил надання технічних умов до інженерного забезпечення об'єкта будівництва щодо пожежної та техногенної безпеки: Наказ Міністерства оборони України № 771 від 14.11.2013.
24. Критерії визначення планованої діяльності, яка не підлягає оцінці впливу на довкілля: Постанова КМУ № 1010 від 13.12.2017.
25. Порядок передачі документації для надання висновку з оцінки впливу на довкілля та фінансування оцінки впливу на довкілля: Постанова КМУ № 1026 від 13.12.2017.
26. Порядок проведення громадських слухань у процесі оцінки впливу на довкілля: Постанова КМУ № 989 від 13.12.2017.
27. ДБН А.2.2-3:2014: Склад та зміст проектної документації на будівництво. Київ, 2014.
28. ДБН 360-92: Містобудування. Планування і забудова міських і сільських поселень. Київ, 1992 (зі змінами).
29. ДБН А.3.2-2-2009: Система стандартів безпеки праці. Промислова безпека у будівництві. Основні положення. Київ, 2009.
30. ДСТУ-Н Б.Б.1.1-12:2011: Настанова про склад та зміст плану зонування території (зонінг). Київ, 2011.
31. ДСТУ-Н Б.В.1.1-35:2013: Інструкції з розрахунку рівнів шуму в приміщеннях і на територіях. Київ, 2013.
32. ДСН 3.3.6.037-99: Санітарні норми виробничого шуму, ультразвуку та інфразвуку. Київ, 1999.
33. МВВ № 081/12-0161-05 Викиди газопилові промислові. Методика виконання вимірювань масової концентрації речовини у вигляді суспендованих твердих частинок в організованих викидах стаціонарних джерел гравіметричним методом.

ВІДГУК

на магістерську роботу студента VI курсу групи ТЗНС-61м кафедри технологій захисту навколишнього середовища і деревини та безпеки життєдіяльності Навчально-наукового інституту деревообробних технологій і дизайну Національного лісотехнічного університету України

Коновалюка Романа Григоровича

на тему: **«Інвентаризація джерел викидів в атмосферу
промислового підприємства»**

подану на здобуття освітнього ступеня «Магістр» за спеціальністю 183 «Технології захисту навколишнього середовища».

Магістерська робота Коновалюком Романом Григоровичем виконана вчасно і в повному обсязі.

Під час виконання роботи Коновалюк Р. Г. продемонстрував відповідний рівень теоретичних знань достатній для розв'язання завдань дослідження на належному рівні.

Завдання, поставлені перед студентом, виконані, а мета – досягнута.

Магістерська робота Коновалюка Романа Григоровича є завершеним науковим дослідженням і рекомендується до захисту перед Екзаменаційною комісією.

Оцінка магістерської роботи *«відмінно»*

“12” грудня 2024 р.

Керівник магістерської роботи:

доц. каф. ТЗНСДБЖД, канд. техн. наук,

доц. Сторожук В. М.

