

МІНІСТЕРСТВО ОСВІТИ І НАУКИ УКРАЇНИ
НАЦІОНАЛЬНИЙ ЛІСОТЕХНІЧНИЙ УНІВЕРСИТЕТ УКРАЇНИ

Навчально-науковий інститут інженерної механіки, автоматизації та
комп'ютерно-інтегрованих технологій

Кафедра лісопромислового виробництва та лісових доріг

Пояснювальна записка

до кваліфікаційної роботи на тему

**Удосконалення технологічного процесу проведення
вибіркових рубок в умовах філії «Дубенське лісове
господарство» ДП «Ліси України».**

Виконала: студентка групи ЛІ-41
спеціальності
205 “Лісове господарство”
освітньо-професійної програми
“Лісова інженерія”
Розмислович Н. Р.

Керівник: Гобела В. М.

Рецензент: Степанишин В.М.
(прізвище та ініціали)

м. Львів – 2025

МІНІСТЕРСТВО ОСВІТИ І НАУКИ УКРАЇНИ
НАЦІОНАЛЬНИЙ ЛІСОТЕХНІЧНИЙ УНІВЕРСИТЕТ УКРАЇНИ

Навчально-науковий інститут інженерної механіки, автоматизації та комп'ютерно-інтегрованих технологій

Кафедра лісопромислового виробництва та лісових доріг

Освітній рівень бакалавр

Спеціальність 205 Лісове господарство

Освітньо-професійна програма Лісова інженерія

ЗАТВЕРДЖУЮ

Завідувач кафедри ЛПВЛД



доцент Бакай Б. Я.

" 2 " вересня 2024 року

**ЗАВДАННЯ
НА КВАЛІФІКАЦІЙНУ РОБОТУ СТУДЕНТУ**

Розмислович Надії Романівні

1. Тема роботи I.1 Удосконалення технологічного процесу проведення вибіркових рубок в умовах філії "Дубенське лісове господарство" ДП "Ліси України"

керівник роботи Гобела Володимир Миколайович, ст. викладач
затверджені наказом університету від "16" серпня 2024 року № С-506;
від "22" Квітня 2025 року № С-280

2. Термін подання студентом роботи 16 червня 2025 р.

3. Вихідні дані до роботи приймаються з даних про виробничу діяльність підприємства з врахуванням річного об'єму заготівлі деревини на вибіркових рубках 25,283 тис. м³, з яких 10,455 тис. м³ – вибіркові рубки середньої інтенсивності і 14,838 тис. м³ вибіркові рубки сильної інтенсивності; режим роботи підприємства – одна зміна; вивезення деревини виконується у півстовбурах і сортиментах.

4. Зміст розрахунково-пояснювальної записки (перелік питань, які потрібно розробити)

1 Інформативні дані про діяльність філії "Дубенське лісове господарство"

2 Обґрунтування технологічного процесу виконання вибіркових рубок у філії "Дубенське лісове господарство"

3 Методика розрахунку потрібної потужності двигуна бензопилк

5. Перелік графічного матеріалу (з точним зазначенням обов'язкових креслень)

1 Інформативні дані про діяльність філії "Дубенське лісове господарство" (арк.)

2 Обґрунтування технологічного процесу виконання вибіркових рубок (2 арк.)

3 Методика розрахунку потрібної потужності двигуна бензопилки (2 арк.)

6. Консультанти розділів роботи

Розділ	Прізвище, ініціали та посада консультанта	Підпис, дата	
		завдання видав	завдання прийняв
1	Гобела В. М., ст. викладач	05.05.25	15.05.25
2	Гобела В. М., ст. викладач	16.05.25	29.05.25
3	Гобела В. М., ст. викладач	30.05.25	10.06.25

7. Дата видачі завдання 02.09.2024 рр.

КАЛЕНДАРНИЙ ПЛАН

Ч. ч.	Назва етапів кваліфікаційної роботи	Термін виконання етапів роботи	Примітка
1	Інформативні дані про діяльність філії	05.05.2025-15.05.2025	
2	Обґрунтування технологічного процесу виконання вибіркових рубок	16.05.2025-29.05.2025	
3	Методика розрахунку потрібної потужності двигуна бензопилки	30.05.2025-10.06.2025	
4	Формування розділів та оформлення кваліфікаційної роботи	11.06.2025-16.06.2025	

Студент


(підпис)

Розмислович Н. Р.

Керівник роботи


(підпис)

Гобела В. М.

РЕФЕРАТ

Кваліфікаційна робота на здобуття освітнього рівня бакалавра: 63 стр., 3 ч., 8 табл., 6 рис., 5 дод., 15 джерел.

Тема : Удосконалення технологічного процесу проведення вибіркового рубок в умовах філії «Дубенське лісове господарство» ДП «Ліси України».

ЛІСОСІКА, ЛІСОСІЧНІ РОБОТИ, ТЕХНОЛОГІЧНИЙ ПРОЦЕС, ТРЕЛЮВАННЯ, ВЕРХНІЙ СКЛАД.

Об'єкт дослідження – технологічний процес вибіркового рубок.

Мета роботи – підвищення ефективності лісосічних робіт шляхом удосконалення технологічного процесу вибіркового рубок.

Методи дослідження – метод навчання, спостереження, порівняння, моделювання, аналогії як інструмент систематичного підходу дозволив проаналізувати низьку ефективність лісозаготівельних робіт та запропонувати шлях вдосконалення технологічного процесу прохідних рубок.

На основі аналізу діяльності філії «Вигодське лісове господарство» ДП «Ліси України», а саме в розділі «Удосконалення технологічного процесу проведення вибіркового рубок в умовах філії «Вигодське лісове господарство» ДП «Ліси України», запропоновано заходи щодо покращення технологічного процесу лісосічних робіт.

Розроблено концепцію технологічного процесу на основі новітніх тенденцій розвитку підприємств лісового комплексу. Запропоновано технологічні схеми розроблення лісосіки для вибіркового рубок.

В третьому розділі розроблено заходи для покращення стану техніки безпеки та навколишнього середовища на вибіркового рубках в умовах філії.

ABSTRACT

Bachelor's degree graduation thesis: 63 p., 3ch., 8 tbl., 6 ill., 5 add., 15 literature sources.

Thesis topic: The through felling technological process improvement in the SE's "Forests of Ukraine" Branch "Dubenske Forestry" locality.

LOGGING, LOGGING WORKS, TECHNOLOGICAL PROCESS, SKIDDING.

Study subject – technological process of sanitary felling.

Research objective – increase the efficiency of logging by improving the process of sanitary felling.

Research methods – method study, observation, comparison, modeling, analogy as tool for a systematic approach allowed to analyzed low efficiency of the logging and propose path improving of technological process.

Based on the analysis of the Branch activity of the SE's "Forests of Ukraine" Branch, namely in the section "Development of technological flows of logging in hilly and mountainous conditions of the SE's "Forests of Ukraine" Branch "Vyhoda Forestry", measures to improve the technological process are proposed logging works.

The concept of the technological process was developed based on the latest trends in the development of enterprises of the forest complex. Technological schemes for the development of a feller for continuous felling are proposed.

In the third section, the ecological and economic justification of the project is made.

Implementation of the technological process of through felling in mountain conditions.

ЗМІСТ

РЕФЕРАТ

ЗМІСТ

ВСТУП

1	ІНФОРМАТИВНІ ДАНІ ПРО ДІЯЛЬНІСТЬ ФІЛІЇ «ДУБЕНСЬКЕ ЛІСОВЕ ГОСПОДАРСТВО»	9
1.1	Адміністративно – географічне розміщення філії	9
1.1.1	Загальні адміністративно-господарські дані про філію	9
1.1.2	Особливості рельєфу та гідрологічні умови території Дубенської філії	11
1.1.3	Оарактеризування кліматичних умов території Дубенської філії	12
1.2	Охарактеризування виробничих умов Дубенської філії	14
1.2.1	Лісова база Дубенської філії	14
1.2.2	Організування процесу проведення лісосічних робіт в умовах Дубенської філії	15
1.2.3	Зведені дані виробничих потужностей Дубенської філії 2024 рік	17
1.2.4	Аналітичний огляд технологічного процесу проведення лісосічних робіт	18
2	ОБҐРУНТУВАННЯ ТЕХНОЛОГІЧНОГО ПРОЦЕСУ ВИКОНАННЯ ВИБІРКОВИХ РУБОК У ФІЛІЇ «ДУБЕНСЬКЕ ЛІСОВЕ ГОСПОДАРСТВО»	21
2.1	Інформація про доцільність застосування вибіркових рубок головного користування	21
2.2	Визначення виробничих параметрів роботи філії на проведенні вибіркових рубок	22
2.3	Обґрунтування вибраного мною технологічного процесу виконання вибіркових рубок у філії	24
2.4	Обґрунтування вибраних мною машин для виконання вибіркових рубок	24
2.5	Розрахунок потреби в устаткованні і робітниках для виконання вибіркових рубок у Дубенській філії	25
2.5.1	Визначення обсягу деревини, заготовленої з допомогою відповідного устаткування, протягом зміни на виконанні вибіркових рубок середньої інтенсивності	25
2.5.2	Визначення обсягу деревини, заготовленої з допомогок відповідного устаткування, протягом зміни на виконанні вибіркових рубок сильної інтенсивності	33
2.6	Визначення потреби в устаткованні та робітниках для виконання вибіркових рубок	36

2.6.1	Визначення потреби в устаткованні та робітниках для виконання вибіркового рубок середньої інтенсивності	36
2.6.2	Визначення потреби в устаткованні та робітниках для виконання вибіркового рубок середньої інтенсивності	37
2.7	Розрахунок комплексних бригад, які задіяні на виконанні вибіркового рубок	38
2.8	Проектування схеми технологічного процесу розробки лісосіки на вибіркового рубках головного користування, в умовах філії	38
2.8.1	Проектування схеми технологічного процесу проведення вибіркового рубок середньої інтенсивності, в умовах філії	38
2.8.2	Проектування схеми технологічного процесу проведення вибіркового рубок сильної інтенсивності, в умовах філії	39
2.9	Проект міроприємств для покращення стану з охорони праці	43
2.9.1	Міроприємства, які запроєктовані для покращення стану з охорони праці	43
2.9.2	Розрахунок потрібної кількості спецодягу для лісорубів на вибіркового рубках	44
2.10	Розраховані техніко – економічні показники роботи філії «Дубенське лісове господарство» на вибіркового рубках	45
3	МЕТОДИКА РОЗРАХУНКУ ПОТРІБНОЇ ПОТУЖНОСТІ ДВИГУНА БЕНЗОПИЛКИ	47
3.1	Актуальність теми дослідження	47
3.2	Розрахунок зусиль в ріжучому ланцюгу бензомоторної пилки	47
3.3	Розрахунок затребованої потужності двигуна бензопилки	53
3.4	Дослідження залежності величини потрібної потужності різання від породи деревини та подачі на ріжучий зубець	55
	ВИСНОВКИ	57
	ПЕРЕЛІК ПОСИЛАНЬ	59
	ДОДАТКИ	61

ВСТУП

В умовах ринку ефективність роботи лісових філій залежить від способів господарювання, обсягів виробництва, значення підприємства в народному господарстві і основне, економічно - господарської лінії, яка встановлена державою та інших факторів.

Світовий досвід з відтворення і використання лісових ресурсів говорить, що інтенсивність використання лісових ресурсів в країнах світу нерівномірна. Визначальним в цьому питанні є соціально-економічна роль лісів, потреба місцевих виробництв у лісовій сировині, регіональним розміщенням, природно-кліматичними умовами та інше.

Залежно від рівнів лісокористування здійснюється економічний розподіл лісів за категоріями інтенсивності їх відновлення та використання.

Зокрема, перший рівень це – фаза пасивного лісокористування, яка характеризується самим низьким рівнем інтенсивності лісокористування.

Другий рівень це – фаза активного лісокористування, яка характеризується суттєвим розвитком продуктивних сил, які в свою чергу, дозволяють створити економічні передумови для розвитку лісозаготівельних робіт та вивезення деревної сировини з віддалених районів. Запорукою виникнення другого рівня лісокористування є організація експлуатації лісів на промисловому рівні.

Третій рівень це – фаза інтенсивного лісокористування, яка приходить, після використання значних запасів лісових ресурсів. Для цієї фази характерною ознакою є підвищення інтенсивності лісокористування за рахунок продуктивного лісовідновлення і лісовирощування в промислових об'ємах.

1 ІНФОРМАТИВНІ ДАНІ ПРО ДІЯЛЬНІСТЬ ФІЛІЇ «ДУБЕНСЬКЕ ЛІСОВЕ ГОСПОДАРСТВО»

1.1 Адміністративно – географічне розміщення філії

1.1.1 Загальні адміністративно-господарські дані про філію

Філія «Дубенське лісове господарство» входить до складу Поліського лісового офісу.

Територія на якій розміщена філія, в подальшому **Дубенська філія або філія**, знаходиться на території Дубенського та Рівненського адміністративних районів, які входить в склад Рівненської області.

Вся територія Дубенської філії розділена між двадцятьма лісництвами, п'ятнадцять із яких знаходяться в Дубенському адміністративному районі і п'ять в Рівненському районі, а саме: Білогородське; Мирогощанське; Соснівське; Майданське; Смизьке; Бущанське; Мартинівське; Радивилівське; Крупецьке; Сестрянське; Вовковиївське; Любомирське; Дублянське; Острожецьке; Млинівське; Мостівське; Верхівське; Гощанське; Мостівське; Новомалинське.

Кожне із цих лісництв має свою структуру і веде господарську діяльність у відповідності до планових річних заходів філії.

Територіально, лісництва не рівномірно розділені по площі, серед лісництв найбільшими є Мостівське і Новомалинське, контори яких розміщуються в однойменних населених пунктах. В лісах філії які займають площу 64729,2 гектари налічується 21 урочище.

Всі ліси Дубенської філії відносяться до рівнинних і виконують, окрім експлуатаційних, важливі захисні, екологічні, кліматично-регулятивні та рекреаційні функції.

Центральний офіс Дубенської філії знаходиться в м. Дубно по вул. Берестецька, 77, Рівненської області.

Перелік лісництв та площа, на якій вони розміщені приведено в таблиці 1.1.

Таблиця 1.1 – Перелік лісництв та площа, на якій вони розміщені

Назва лісництва	Загаль-на площа, га	Адміністративний район території лісництва	Кількість	
			лісогоспо- дарських дільниць	обхо-дів
1	2	3	4	5
Білогородське	3931,3	Дубенський р-н	4	18
Мирогощанське	2464,3	Дубенський р-н	3	13
Любомирське	2689,0	Дубенський р-н	3	16
Соснівське	2616,0	Дубенський р-н	3	16
Майданське	2322,6	Дубенський р-н	3	12
Смизьке	2538,9	Дубенський р-н	3	13
Бущанське	2598,0	Дубенський р-н	4	15
Мартинівське	2368,4	Дубенський р-н	3	14
Радивилівське	2408,6	Дубенський р-н	3	15
Крупецьке	2756,9	Дубенський р-н	4	16
Сестрятинське	2435,9	Дубенський р-н	3	13
Вовковиївське	4247,6	Дубенський р-н	5	19
Дублянське	4756,7	Дубенський р-н	5	21
Острожецьке	3659,7	Дубенський р-н	4	17
Млинівське	3841,0	Дубенський р-н	4	17
Мостівське	668,0	Дубенський р-н	1	2
Верхівське	4397,4	Рівненський р-н	5	22
Гощанське	2438,8	Рівненський р-н	3	12
Мостівське	5590,6	Рівненський р-н	6	25
Новомалинське	5999,5	Рівненський р-н	7	27
Всього:	64729,2		59	323

1.1.2 Особливості рельєфу та гідрологічні умови території Дубенської філії

У відповідності до рельєфних ознак та способів їх формування, територію Дубенської філії можна умовно поділити на північну і південну частини.

Північна частина розміщена в геоморфологічному районі Волино-Подільського плато. Характерною ознакою рельєфної структури плато є хвилястість місцевості з її загальним схилом на Північ в сторону Полісся. Окремі території на цьому платі мають суттєві підвищення, які мають висоту від 250 до 280 метрів на рівнем моря. Схили порізані багатьма ярами і балками, однак сильних ерозійних процесів не виявлено.

Південна частина території, яка розміщена нижче лінії поділу Хотин, Дитинячі, Тростянець, являє собою низину, яка простягається від району Рава-Руська до м. Шепетівки і зливається із Центральним Поліссям. Значні площі цієї території вкриті водно льодовиковими та древньоалювіальними пісками.

В загальному, всі ліси підприємства відносяться до рівнинних, а різниця в геоморфологічній будові є умовою формування різноманітних ґрунтів. Так, на території Мирогощанського лісництва, переважаючими ґрунтами є сірі та світло-сірі опідзолені, які формувалися у відповідності до умов лісостепової зони, в основному, на суглинистому лесі, який подекуди підстиляється мергелями, вапняками, а ще рідше пісками.

Значні площі Радивилівського лісництва характерні дерновими перегнійно-карбонатними ґрунтами, які сформувалися на карбонатних породах в складі яких від 70% до 92% становить карбонат кальцію. Такі ґрунти можна охарактеризувати як супіски або дрібні піщані суглинки.

Територія, що відноситься до Смизького та Любомирського лісництв характерна значним розповсюдженням глинисто-піщаних дерново-підзолистих ґрунтів, які поширені на слабо хвилястому рівнинному рельєфі місцевості.

Долини річок Смизького та Любомирського лісництв характерні присутністю торф'яно-глеєвих ґрунтів, подекуди з виходом на поверхню шару торфу потужністю понад 50 см, під яким знаходиться в'язкий сіро сизий оглеєний

шар ґрунту. У східній частині території Любомирського лісництва є площі з торф'яними ґрунтами де товщина шару торфу сягає до декілька метрів.

Гідрологічний стан ґрунтів Дубенської філії характерний різним рівнем залягання ґрунтових вод. Які залягають на глибині від декількох сантиметрів до 80 см і більше. В більшості ґрунти території Дубенської філії за рівнем зволоження відносяться до свіжих типів ґрунтів, які займають площу біля 57%, а вологі ґрунти розповсюджені на 29% площі. На ґрунти, які характерні надмірним зволоженням приходить ся 7% площі. На значних заболочених площах, територія яких сягає біля 228,0 га, присутні глибокі поклади торфу, а 383 га площі виділені в якості резерву лісової бази.

Наявність заболочених площ відіграє позитивну роль в акумуляції надмірної вологості ґрунтів, а це значною мірою впливає на регулювання поверхневого стоку та сприяє підтриманню стабільного рівня ґрунтових вод на прилеглих територіях.

1.1.3 Оарактеризування кліматичних умов території Дубенської філії

Територія філії відноситься, у відповідності до ознак лісорослинного районування, до лісостепової зони за винятком південної частини, яка утворює особливий район Малого Полісся.

В загальному, клімат на території філії відносять до помірно-континентального, який формується під впливом Атлантичного океану та Азіатської частини континенту. До характерних ознак кліматичних умов території відносять порівняно значну вологість повітря, не великі коливання температурних показників, помірно тепла погода влітку і м'які температурні показники взимку з переважно стабільною висотою снігу.

Таблиця 1.2 – Основні кліматичні показники території Дубенської філії

№ п/п	Назва показників	Одиниця виміру	Значення	Дата
1	2	3	4	5
1	Температура повітря:	градус		
	- середньорічна	-//-	7.0	-

	- абсолютно максимальна	-//-	36.0	-
	- абсолютно мінімальна	-//-	-36.0	-
2	Кількість опадів за рік	мм	568	-
3	Тривалість вегетативного періоду	днів	168	-
4	Останні заморозки весною	дата	-	21.04.
5	Перші заморозки восени	-//-	-	9.09.
6	Середня дата замерзання рік	-//-	-	4.12.
7	Середня дата початку паводку	-//-	-	3.03.
8	Сніговий покрив			
	Товщина	см	16	
	Час появи	дата	-	23.11.
	Час танення в лісі	-//-	-	13.03.
9	Глибина промерзання ґрунту	см	46 – 82	-
10	Напрямок переважаючих вітрів по сезонам:			
	зима	румб	Пн	-
	весна	-//-	ПдЗ	-
	літо	-//-	З	-
	осінь	-//-	ПнЗ	-
11	Середня швидкість переважаючих вітрів по сезонах:			
	- зима	м/сек	6.1	-
	- весна	-//-	5.7	-
	- літо	-//-	4.1	-
	- осінь	-//-	4.8	-
12	Відносна вологість повітря	%	78	-

До негативних впливів місцевого клімату, які мають вплив на проростання та розвиток сіянців і саджанців лісових порід, відносять ранні осінні заморозки, тривалі зимові відлиги, рясні снігопади та літні зливи.

Клімат району розташування філії сприятливий для зростання сосни, дуба, ясеня, модрина, бука, горіха та інше та чагарникової і трав'яної рослинності.

1.2. Охарактеризування виробничих умов Дубенської філії

1.2.1. Лісова база Дубенської філії

В результаті утворення філії відбулося суттєве збільшення загальної площі підприємства за рахунок приєднання територій колишніх сусідніх державних лісових господарств.

В останні роки збільшуються площі хвойних і твердолистяних насаджень, в першу чергу з дубовими насадженнями, з одночасним зменшенням площ, які зайняті мягколистяними породами дерев. Це привело до суттєвого зростання загального запасу деревини в насадженнях з цінними промисловими породами дерев. Значно покращилися таксаційні показники насаджень. Так переважна частина стиглих і перестиглих лісів характеризуються I - им та II - им класами бонітету із повнотою 0,7.

Дані державного лісового кадастру Дубенської філії свідчать, що середній приріст деревини за рік в лісових насадженнях складає 4,2 м³/га, а загальний річний приріст деревини по філії становить 93878 м³/рік.

З метою покращення якості деревостану та забезпечення умов зростання продуктивності лісових насаджень в найменш продуктивних лісових насадженнях плануються заходи, які пов'язані з їх реконструкцією. Якщо є необхідність, на деяких територіях, в повній зміні породного складу лісових насаджень то там роблять суцільні рубки і протягом року заліснюють шляхом штучного створення лісових культур із цінних деревних порід. Такі заходи забезпечують зростання площі лісових насаджень цінних порід дерев. Іншим напрямком підвищення продуктивності лісових насаджень є проведення санітарно-оздоровчих рубок.

1.2.2 Організування процесу проведення лісосічних робіт в умовах Дубенської філії

У філії проводять рубки головного користування і рубки формування та оздоровлення насаджень. Філія, поводить рубки формування і оздоровлення лісових насаджень своїми силами, а рубки головного користування виконують приватні лісозаготівельні бригади.

В силу того, що майже всі ліси Дубенської філії відносяться до II групи, проводять рубки головного користування різних видів. На сьогоднішній день

застосовують як суцільні так і поступові та вибіркові рубки. Лісосіки відводяться в рубку за рік до їх розроблення після чого складають схеми почерговості виконання рубок. Після того, як лісосіки головного користування відведені в рубку, на них проводять підготовчі роботи в перелік, яких входить: звіряння результатів переліку дерев; ліквідний об'єм деревини на лісосіці; чітке відмежування території лісосіки; встановлення зони безпеки; складання схем трелювальних волоків та прокладання їх на місцевості; облаштування верхніх складів або відвантажувальних майданчиків. У відповідності з вимогами техніки безпеки, встановлюють попереджувальні та заборонні знаки. При потребі на під'їзних дорогах встановлюють шлагбауми.

Після завершення комплексу підготовчих робіт, починають виконання основних лісозаготівельних робіт. В структуру технологічного процесу по заготівлі деревини входять операції: звалювання дерев, зрізання гілок та кряжування стовбурів на сортименти у відповідності із сотиментним планом. У відповідності до діючої у філії організації робіт на території лісосіки, трелювання лісоматеріалів виконується як у сортиментах так і у стовбурах із використанням колісних тракторів середнього класу тяги, які є на балансі підприємства. Гусеничні трелювальні трактори, які є в наявності не використовуються через їхню фізичну зношеність.

Вивезення деревини відбувається у стовбурах і у сортиментах, останні, переважно вивозять прямо у двір споживача. Стовбури вивозять на нижній склад підприємства де проходять первинну переробку. Отримані круглі лісоматеріали відправляють споживачам або подають на перероблення їх на готову продукцію.

В результаті недостатнього технічного забезпечення, на рубках формування і оздоровлення насаджень, застосовується аналогічні машини, які застосовуються на рубка головного користування. Окрім того, на цих рубках досить широко застосовується коні і подекуди застосовується технологія прямого вивезення деревини з лісосіки під час проведення рубок догляду. Суть такої технології полягає в тому, що отримані лісоматеріали підтягують кіньми до лісовозної дороги де їх завантажують на автомобільний транспорт. Така технологія ефективна, але трудомістка і потребує залучення міні техніки.

Головною метою доглядових рубок є формування лісового насадження оптимального складу та структури, досягнути рівномірності площі живлення для дерев цінних промислових порід. Вчасне проведення доглядових рубок гарантує хороший приріст деревини особливо в середньовікових та пристигаючих насадженнях. Зафіксовано, що такі господарські заходи, забезпечують збільшення кубомаси деревини на 20-30%. Якщо масштабувати цей показник на всю філію, то приріст в насадженнях буде складати від 25,6 тис. м³ до 32,7 тис. м³ протягом року.

Другим напрямом збільшення продуктивності лісових масивів у Дубенській філії є ліквідація площ непродуктивних або малопродуктивних насаджень. Це площі із рідколіссям, у яких запас деревини на одному гектарі становить 100 м³ у віці приблизно 60 років. На таких площах потрібно провести суцільні рубки з засадженням їх цінними промисловими породами, переважно сосною звичайною. Якщо порівняти запас деревини у відведених під реконструктивну рубку насадженнях і в нормальних соснових насадженнях то різниця становить від 80,0 до 120,0 м³/га.

Збільшення продуктивності лісів прямо впливає на покращення природного стану навколишнього середовища та забезпечує успішне стале ведення господарства.

1.2.3 Зведені дані виробничих потужностей Дубенської філії 2024 рік

Таблиця 1.3 – Підсумкові показники виконаних лісосічних робіт філії «Дубенське лісове господарство» за 2024 рік.

Назва показника	Одиниця виміру	Значення
1	2	3
Річний об'єм заготівлі деревини:	м ³	95000,0
– рубки головного користування	-//-	34500,0
– рубки формування і оздоровлення лісів	-//-	60500,0
Середній запас деревини на 1га:		
– рубки головного користування	м ³ /га	278,0

– рубки формування і оздоровлення лісів		39,0
Середній об'єм стовбура:	м ³	
– рубки головного користування	-//-	0,78
– рубки формування і оздоровлення лісів		0,35
Склад насаджень:		
– рубки головного користування	–	8С2Д+Вл+Ос
– рубки формування і оздоровлення лісів	–	8С2Д+Бк
Спосіб вивезення деревної сировини:		
– рубки головного користування	–	Стовбури, сортименти
– рубки формування і оздоровлення лісів	–	сортименти
Спосіб відновлення лісових насаджень:	-	штучний; природний.
Механізація лісозаготівельних робіт	%	
– рубки головного користування		48,0
– рубки формування і оздоровлення лісів		27,0
Організація та проведення рубок		
– головного користування	–	малі комплексні бригади на базі трактора
– формування і оздоровлення лісів		МТЗ-82 + коні

1.2.4 Аналітичний огляд технологічного процесу проведення лісосічних робіт

Найбільш вагомим показником, який охарактеризовує державне лісове господарство є річний об'єм заготівлі деревини. Загальний середньорічний об'єм заготівлі деревини у Дубенській філії на 2024 рік становить понад 95,0 тис.м³, що свідчить про великі виробничі можливості господарства та про хорошу продуктивність лісових насаджень на території Дубенської філії.

Із таблиці 1.3 видно, що у філії основну увагу приділяють рубкам формування і оздоровлення лісів. Так на цих рубках Дубенська філія заготовляє 60,5 тис.м³ в той час як на рубках головного користування 34,5 тис. м³ за рік. З цього можна зробити висновок, що лісові насадження підприємства, суттєво омолоджуються і на значних площах проводяться доглядові рубки. Це говорить про стабільність ведення лісового господарства, успішність та і доцільність

запланованих заходів у лісах філії, а це позитивно впливає на формування хороших дерево станів.

Так як ліси філії відносяться до рівнинних, то для розроблення лісосік і особливо рубок головного користування, застосовують, класичні для цих умов, системи рубок. Під час вибирання виду рубки, головною умовою є відновлення насаджень після рубки. У філії основним способом створення молодих насаджень є штучний спосіб, який є головним і подекуди безкомпромісним на територіях з бідними і дуже бідними ґрунтами. Що стосується систем рубок, то на сьогодні в більшій мірі використовують вибіркові, поступові та комбіновані системи. Хоча переважаючими є суцільні рубки і за того що в господарстві на значних площах проводять рубки з реконструкції лісових насаджень, ціллю яких повна зміна породного складу. Для цього потрібно на лісосіці забрати всі дерева і висадити більш цінні породи.

Структура та організація робіт на лісосіці певною мірою залежить від доступного парку лісозаготівельної техніки, зокрема забезпечення такої важливої операції як трелювання деревини. Головною причиною не дотримання технології виконання робіт на лісосіках є залучення приватних лісозаготівельних бригад в складі яких немає фахівців з лісівничою освітою. Тому, хоча перелік операцій на лісосіці головного користування є відповідний і зазвичай крім звалювання дерев, включає операції обробки зрізаного дерева, шляхом очищення його від крони та розрізання стовбура на частини з подальшим трелюванням, технологія проведення зазначених операцій не витримується, особливо під час трелювання деревини. В якості головної трелювальної одиниці є колісний трактор МТЗ-82 обладнаний найпростішим трелювальним оснащенням, а в окремих випадках ще застосовується гусеничний трактор ТДТ-55. Додатково, на ускладнення процесу трелювання впливає недотримання технології під час виконання попередніх операцій. Часте недотримання напрямку звалювання дерев, а потім обробка крони дерев, породжує певний хаос на лісосіці і загромождження площі рештками крони дерев та різностороннім розміщенням стовбурів, що в свою чергу впливає на безпеку праці на лісосіці.

В результаті хаотичного захаращення лісосіки, трелювання лісоматеріалів виконують не по заздалегідь прокладених волоках, а зручними для переміщення трактора напрямками, що є причиною значної шкоди лісовій рослинності і ґрунтам. Трелювання деревини в стовбурах супроводжується їх застряганням між деревами, у випадку поступової системи головних рубок і як наслідок – велика кількість дерев на площі з механічними пошкодженнями.

Приблизно така ж технологія застосовується на рубках формування та оздоровлення лісів, але на цих площах крім згаданих вище трелювальних засобів, широко застосовується кінне трелювання, на жаль також із застосуванням примітивного обладнання у вигляді ланцюгів із гачками для чокерування лісоматеріалу.

Окремої технологічної організації потребують роботи на верхньому складі або навантажувальному майданчику. Через відсутність механізмів для штабелювання лісоматеріалів їх розміщують невеликими кучами в кілька шарів, що потребує значної площі. Для виконання операцій кряжування стовбурів на сортименти, зазвичай не застосовуються ніякі додаткові інженерні споруди, типу кряжувальних естакад. Не вживаються заходи для комплексного перероблення залишків крон дерев.

В загальному, найкраще забезпеченими з технічної точки зору є операції, що виконуються за допомогою бензопилок. Наявні на лісосіці бензопили є сучасні, переважно закордонних виробників хоч і рівних виробників. Решта операцій лісосічних рорбіт потребують суттєвого оновлення технічними засобами або доповнення існуючих більш сучасними. За рахунок введення в процес додаткових технічних засобів та сучасної трелювальної техніки, можна удосконалити і весь лісозаготівельний процес.

В своїй роботі я розробляю проєкт вибіркового рубок в розрізі рубок головного користування. Результати розрахунків по проєктуванні вибіркового рубок приведені в розділі № 2 цієї роботи.

2 ОБҐРУНТУВАННЯ ТЕХНОЛОГІЧНОГО ПРОЦЕСУ ВИКОНАННЯ ВИБІРКОВИХ РУБОК У ФІЛІЇ «ДУБЕНСЬКЕ ЛІСОВЕ ГОСПОДАРСТВО»

2.1 Інформація про доцільність застосування вибіркового рубки головного користування

Застосування вибіркового рубки відіграє дуже важливу лісівничу роль, яка забезпечує оздоровлення, формування та відновлення лісових масивів.

Проведення вибіркового рубки передбачає вирубування в потрібний час, поодинокі дерева або групи дерев, які віднесені в розряд фаутичних це: перестиглі, стиглі, з повільним ростом, а ті, які заважають росту підросту цінних порід.

Після застосування вибіркового системи рубки ліси здатні виконувати водоохоронні, захисні та інші корисні функції в силу того, що лісосіка покрита лісовою рослинністю.

Серед вибіркового систем систем рубки застосовують добровільно-вибіркового рубки, які в залежності від структури та повноти деревостану, можуть бути слабкої, середньої і сильної інтенсивності.

Проведення вибіркового рубки слабкої інтенсивності передбачає вирубування за один прийом не більш 10 % наявного запасу деревини на лісосіці, середньої інтенсивності від 11 до 24 % і сильної інтенсивності від 25 до 35 %.

Слід повторити застосування добровільно-вибіркового рубки слабкої інтенсивності не швидше 10 років, середньої через 11 - 20 років, сильної не швидше 20 років. Під час проведення вибіркового рубки любого виду повнота деревостану не повинна падати нижче 0,5.

Ціллю проведення добровільно-вибіркового рубки повинно бути збереження або формування різновікової складної структури,

деревостану та створення умов для природного лісовідновлення промислово цінних порід.

Якщо не має умов для природного лісовідновлення то, у деревостанах в яких повнота становить 0,5, проводять заходи, які сприяють природному лісовідновленню або роблять штучне лісовідтворення.

Площа лісосік добровільно-вибіркових рубок визначається площею таксаційного виділу, який відведений в рубку. Сусідні лісосіки об'єднують в одну, якщо це не викличе небезпеку вітровалу.

2.2 Визначення виробничих параметрів роботи філії на проведенні вибіркових рубок

Обсяг заготовленої деревини від вибіркових рубок головного користування у філії на 2024 рік становив становив 25283,0 м³, з яких 10455,0 м³ від вибіркових рубок середньої інтенсивності і 14838,0 м³ від вибіркових рубок сильної інтенсивності.

Обсяг деревини, який можна зрубати на вибіркових рубках середньої інтенсивності становить 135,0 м³ із середнім об'ємом стовбура 0,42 м³, а на вибіркових рубках сильної інтенсивності становить 186,0 м³ із середнім об'ємом стовбура 0,45 м³.

Дубенська філія працює п'ять днів на тиждень. Лісосічні роботи проводять в одну зміну. Тривалість зміни становить вісім годин.

Кількість робочих днів у році визначимо за формулою

$$N = A - B - C - H$$

де A – загальна кількість днів у році; B – загальна кількість вихідних днів у році; C – загальна кількість святкових днів у році; H – загальна кількість днів протягом яких підприємство на працює на лісосічних роботах.

Згідно календарних даних на 2024 рік кількість днів: $B = 90$ днів; $C = 14$; $H = 10$.

$$N = 365 - 90 - 15 - 10 = 250, \text{ днів}$$

Обсяг заготівлі деревини протягом зміни на вибіркових лісосіках середньої інтенсивності розрахуємо за формулою

$$Q_{\text{зм}}^1 = \frac{Q_{\text{р}}^1}{N}$$

де $Q_{\text{р}}^1$ – обсяг заготівлі деревини на вибіркових лісосіках середньої інтенсивності протягом календарного року, м³; $Q_{\text{зм}}^1$ – обсяг заготівлі деревини протягом зміни на вибіркових лісосіках середньої інтенсивності, м³/зм; N – кількість робочих днів у році, днів.

$$Q_{\text{зм}}^1 = \frac{10455,0}{250} = 41,82$$

Обсяг заготівлі деревини протягом зміни на вибіркових лісосіках сильної інтенсивності розрахуємо за формулою

$$Q_{\text{зм}}^2 = \frac{Q_{\text{р}}^2}{N}$$

де $Q_{\text{р}}^2$ – обсяг заготівлі деревини на вибіркових лісосіках сильної інтенсивності протягом календарного року, м³; $Q_{\text{зм}}^2$ – обсяг заготівлі деревини протягом зміни на вибіркових лісосіках сильної інтенсивності, м³/зм.

$$Q_{\text{зм}}^2 = \frac{14838,0}{250} = 59,35$$

2.3 Обґрунтування вибраного мною технологічного процесу виконання вибіркових рубок у філії

Приймаючи до уваги, що лісові масиви Дубенської філії розташовані на рівнинній території, а вивезення деревини проводять в сортиментах і півстовбурах проєктуємо технологічний процес виконання вибіркових рубок в який входять наступні операції:

- **вбіркові рубки середньої інтенсивності:** звалювання дерев з одночасним зрізуванням із них гілок та кряжуванням стовбурів на сортименти, трелювання кінцями сортиментів до трелювального волока, трелювання сортиментів до навантажувального майданчика, завантаження сортиментів на рухомий склад;

- **вбіркові рубки сильної інтенсивності:** звалювання дерев з одночасним зрізуванням із них гілок та частковим кряжуванням на півстовбури, трелювання півстовбурів до навантажувального майданчика, завантаження півстовбурів на рухомий склад.

2.4 Обґрунтування вибраних мною машин для виконання вибіркових рубок

Приймаючи до уваги, що лісові масиви Дубенської філії розташовані на рівнинній території та середній обсяг стовбура для виконання вибіркових рубок я застосовую таке устаткування:

на вибіркових рубках середньої інтенсивності:

- “Stihl - 362” на звалюванні дерев, зрізанні із них гілок, кряжуванні стовбурів;
- коні на підтрелюванні сортиментів від пня до трелювального волока;
- МТЗ – 82 на трелюванні пакетів сортиментів до навантажувального майданчика;
- автолісовози з маніпуляторами на завантаженні та вивезення сортиментів.

на вибіркових рубках сильної інтенсивності:

- “Stihl - 362” на звалюванні дерев, зрізанні із них гілок, кряжуванні стовбурів на півстовбури;
- МТЗ – 82 на трелюванні півстовбурів до навантажувального майданчика;
- автолісовози з маніпуляторами на завантаженні та вивезення сортиментів

2.5 Розрахунок потреби в устаткованні і робітниках для виконання вибіркових рубок у Дубенській філії

2.5.1 Визначення обсягу деревини, заготовленої з допомогою відповідного устаткування, протягом зміни на виконанні вибіркових рубок середньої інтенсивності

Обсяг деревини зваленої, протягом зміни, з допомогою бензопилки “Stihl – 362” вирахуємо за формулою

$$\Pi_{3М}^{3В} = \frac{T \cdot k_t \cdot q_{ст}}{t}$$

де T – фонд робочого часу зміни, с; k_t – коефіцієнт інтенсивності використання бензопилки протягом зміни. Приймаємо, що $k_t = 0,3 - 0,4$; t – час протягом, якого звалюють одне дерево, с; $q_{ст}$ – середній обсяг стовбура дерева м³.

Сумарні затрати часу на звалювання дерева вирахуємо за формулою:

$$t = t_1 + t_2 + t_3 + t_4 + t_5$$

де t_1 – затрати часу для підготовки місця для роботи вальника, с. В нашому випадку цей час становить $t_1 = 40 - 50$, с; t_2 – затрати часу для виконання підпилу, с; t_3 – затрати часу для переміщень вальника, с. Приймаємо $t_3 \approx 3с$; t_4 – затрати часу для виконання основного пропилю, с; t_5 – затрати часу для переходу вальника до наступного дерева, с.

Для виконання розрахунків приймаємо, що: $t_1 = 40 - 50$, с; $t_3 \approx 3с$.

Час протягом якого виконують підпил вирахуємо за формулою

$$t_2 = \frac{2 \cdot F_3}{\Pi_{П} \cdot C_{П}}$$

де F_3 – загальна площа підпили, $см^2$; $П_П$ – чиста продуктивність пиляння бензопилки “Stihl – 362” протягом секунди, $см^2/с$; $C_П$ – коефіцієнт використання чистого пиляння ($C_П = 0,35 – 0,5$).

Загальну площу підпили вирахуємо за формулою:

$$F_П \approx \frac{1}{3} \cdot \frac{\pi \cdot d_B^2}{4}, м^2$$

де d_B – відземковий діаметр стовбура, м.

$$d_B = C_B \cdot d_0$$

де C_B – коефіцієнт, який враховує збільшення відземкового діаметру, $C_B = 1,1 \dots 1,25$; d_0 – діаметр стовбура на рівні грудей, м.

Діаметр стовбура на рівні грудей вирахуємо за формулою

$$d_0 = \sqrt{\frac{4 \cdot q_{ст}}{\pi \cdot l_{ст} \cdot k_\phi}}$$

де $q_{ст}$ – середній обсяг стовбура, $м^3$; $l_{ст}$ – довжина середнього стовбура, $м^3$; k_ϕ – коефіцієнт форми стовбура. Коефіцієнт k_ϕ становить для: сосни 0,5; дуба 0,52; берези 0,51.

Для розрахунків приймаємо, що $k_\phi = 0,5$ в силу того що переважаючою породою в нашому випадку є сосна.

$$d_{1.3} = \sqrt{\frac{4 \cdot 0,42}{3,14 \cdot 20 \cdot 0,5}} = 0,24, м$$

Діаметр стовбура у відземку буде становити

$$d_B = 1,2 \cdot 0,24 = 0,288, \text{ м}$$

Тоді

$$F_{\Pi} = \frac{1 \cdot 3,14 \cdot 0,288^2}{3 \cdot 4} = 0,021$$

Затрати часу для виконання підпили будуть становити

$$t_2 = \frac{2 \cdot 0,021}{0,018 \cdot 0,45} = 5,18$$

Затрати часу на виконання пропили вирахуємо за формулою

$$t_4 = \frac{\frac{\pi d_B^2}{4} - F_{\Pi} - F_H}{\Pi_{\Pi} \cdot C_{\Pi}}$$

де F_H – площа недопили, м^2 . Для розрахунків приймаємо $F_H = 0,005, \text{ м}^2$.

$$t_4 = \frac{\frac{3,14 \cdot 0,288^2}{4} - 0,021 - 0,005}{0,018 \cdot 0,45} = 24,69$$

Сумарні затрати часу на звалювання дерева становлять

$$t = 40,0 + 5,18 + 5 + 24,69 + 20 = 94,87$$

Обсяг деревини зваленої, протягом зміни, з допомогою бензопилки “Stihl – 362” становить

$$\Pi_{3M}^{3B} = \frac{28800 \cdot 0,5 \cdot 0,42}{94,87} = 56,3$$

Обсяг деревини з якої зрізують гілки протягом зміни, з допомогою бензопилки “Stihl – 362” вирахуємо за формулою

$$\Pi_{3M}^{3P} = \frac{T \cdot k_t \cdot q_{CT}}{t_1 + t_2 + t_3}$$

де t_1 – затрати часу на зрізування гілок з поваленого дерева, с; t_2 – затрати часу на подрібнення гілок та розкидування їх по лісосіці, с; t_3 – затрати часу на перехід до наступного дерева, с.

Для розрахунків приймаємо, що $k_t = 0,3 - 0,4$.

Затрати часу на зрізування гілок з поваленого дерева вирахуємо за формулою

$$t_1 = \frac{F}{\Pi_{ЧП} \cdot C_{П}}$$

де F - сума площ зрізу гілок на одному дереві, м².

Для розрахунків приймаємо, що для дерева із обсягом дерева $q_{CT} = 0,42$ $F = 0,50$ м².

$$t_1 = \frac{0,5}{0,018 \cdot 0,45} = 61,72, \text{ с}$$

Обсяг деревини з якої зрізані гілки, протягом зміни, з допомогою бензопилки “Stihl – 362” становить

$$\Pi_{\text{ЗМ}}^{\text{ЗР}} = \frac{28800 \cdot 0,48 \cdot 0,42}{61,72 + 40 + 20} = 51,4$$

Обсяг деревини покряжованої на сортименти, протягом зміни, з допомогою бензопилки “Stihl – 362” вирахуємо за формулою

$$\Pi_{\text{ЗМ}}^{\text{КР}} = \frac{T \cdot k_t \cdot k_w \cdot q_{\text{СТ}}}{t_{\text{КР}}}$$

де Для нашого випадку приймаємо, що $f_1 = 0,55 - 0,6$ k_w - коефіцієнт який вказує на інтенсивність використання потужності бензопилки. Для нашого випадку приймаємо, що $f_2 = 0,65 - 0,75$; $t_{\text{кр}}$ – затрати часу на кряжування одного стовбура, с.

Для виконання розрахунків приймаємо, що $k_t = 0,55 - 0,6$; $k_w = 0,65 - 0,75$.

$$t_{\text{кр}} = t^1 \cdot n$$

де t^1 – затрати часу на виконання одного кряжування стовбура, с; n – потрібне число кряжувань на одному стовбурі, шт.

Затрати часу на виконання одного кряжування стовбура вирахуємо за формулою

$$t^1 = \frac{l_{\Pi}}{V_{\Pi}}$$

де l_{Π} – шлях переміщення пиляльного механізму бензопилки під час кряжування, м; V_{Π} - швидкість переміщення пиляльного механізму, м/с.

В нашому випадку на одному стовбурі виконують чотири кряжування в результаті

$$t_{кр} = \frac{0,23}{0,007} \cdot 4 = 131,43$$

Обсяг деревини покряжованої, протягом зміни, з допомогою бензопилки “Stihl – 362” становить

$$\Pi_{кр} = \frac{28800 \cdot 0,7 \cdot 0,42}{131,43} = 59,34$$

Обсяг деревини зваленої і покряжованої протягом зміни з допомогою бензопилки “Stihl – 362” вираховуємо за формулою

$$\Pi_K = \frac{\Pi_{ЗМ}^{ЗВ} \cdot \Pi_{ЗМ}^{ЗР} \cdot \Pi_{ЗМ}^{КР}}{\Pi_{ЗМ}^{ЗВ} \cdot \Pi_{ЗМ}^{ЗР} + \Pi_{ЗМ}^{ЗВ} \cdot \Pi_{ЗМ}^{КР} + \Pi_{ЗМ}^{ЗР} \cdot \Pi_{ЗМ}^{КР}}$$

Обсяг деревини зваленої і покряжованої протягом зміни з допомогою бензопилки “Stihl – 362” становить

$$\Pi_K = \frac{68,3 \cdot 51,4 \cdot 59,34}{68,3 \cdot 51,4 + 68,3 \cdot 59,34 + 51,4 \cdot 59,34} = 35,6$$

Обсяг деревини зтрельованої конем протягом зміни вираховуємо за формулою

$$\Pi_{ЗМ} = \frac{(T - t_{ПЗ}) \cdot Q}{t_{ПР} + \frac{l_{СЕР}}{V_{СЕР}} + t_0 + \frac{l_{СЕР}}{V_{ПОР}}}$$

де $t_{пз}$ – затрати часу на підготовкуспрядження для роботи коня, с; $t_{пз} = 3600...4000$ с; Q – обсяг пакета, який трелюється конем, м³; $Q = 0,3...0,5$ м³; $t_{пр}$ – затрати часу на формування і причіплення пакету, с; $l_{сеп}$ – середня довжина трелювання сортиментів, м; $l_{сеп} = 50$ м; $V_{сеп}, V_{пор}$ – швидкість ходу коня з вантажем і без вантажу, м/с. $V_{сеп} = 3,5$ км/год; $V_{пор} = 5,5$ км/год; t_0 – затрати часу на відчіпання пакету, с, $t_0 = 180...300$ с.

$$\Pi = \frac{(28800 - 3600) \cdot 0,3}{390 + \frac{50}{0,97} + 260 + \frac{50}{1,5}} = 11,5 \text{ м}^3/\text{зм}$$

Обсяг деревини зтрельованої трактором МТЗ-82 протягом зміни вирахуємо за формулою

$$\Pi_{зм} = \frac{(T - t_{пз}) \cdot k_t \cdot k_w \cdot Q}{t_1 + t_2 + t_3 + t_4}$$

де $t_{пз}$ – затрати часу на підготування трактора МТЗ – 82 до роботи, с; Q – обсяг пакета, м³; t_1 – затрати часу на рух трактора на лісосіку без вантажу, с; t_2 – затрати часу на рух трактора з вантажем із лісосіки, с; t_3 – затрати часу для набору пакета, с; t_4 – затрати часу для відчіплення пакета на верхньому складі, с.

Затрати часу на рух трактора на лісосіку без вантажу вирахуємо за формулою

$$t_1 = \frac{l_{сеп}}{V_x}$$

де $l_{сеп}$ – середня довжина трелювання, м; V_x – швидкість переміщення трактора без вантажу, м/с. Для розрахунків приймаємо, що $V_x = 2,7$ м/с.

Середню довжину трелювання вираховуємо за формулою

$$l_{\text{сер}} = (0,5 \cdot L + 0,25 \cdot B) \cdot K$$

де L – довжина лісосіки, м; B – ширина лісосіки, м; K – коефіцієнт врахування видовження трелювального волока на лісосіці. Для розрахунків приймаємо, що $K = 1,1 - 1,25$.

$$l_{\text{сер}} = (0,5 \cdot 300,0 + 0,25 \cdot 150,0) \cdot 1,1 = 206,25$$

$$t_1 = \frac{206,25}{2,7} = 76,38$$

затрати часу на рух трактора з вантажем вираховуємо за формулою

$$t_2 = \frac{l_{\text{сер}}}{V_p}, \text{ с}$$

де V_p – швидкість переміщення трактора з вантажем, м/с. Для розрахунків приймаємо, що $V_p = 1,9$ м/с.

$$t_2 = \frac{206,25}{1,9} = 108,4$$

Обсяг деревини зтрелюваної трактором МТЗ-82 протягом зміни буде становити

$$П_{\text{зм}} = \frac{(28800 - 1800) \cdot 0,7 \cdot 0,7 \cdot 3,0}{76,38 + 108,4 + 360,0 + 180,0} = 67,75$$

2.5.2 Визначення обсягу деревини, заготовленої з допомогою відповідного устаткування, протягом зміни на виконанні вибіркового рубок сильної інтенсивності

Обсяг деревини зваленої, протягом зміни, з допомогою бензопилки “Stihl – 362” вирахуємо за приведеними в п.п 2.5.1 формулами

$$d_{1.3} = \sqrt{\frac{4 \cdot 0,45}{3,14 \cdot 22 \cdot 0,5}} = 0,27$$

$$d_B = C_B \cdot d_0 = 1,2 \cdot 0,27 = 0,32$$

$$F_{\Pi} = \frac{1 \cdot 3,14 \cdot 0,32^2}{3 \cdot 4} = 0,023$$

$$t_2 = \frac{2 \cdot 0,023}{0,018 \cdot 0,45} = 4,72$$

$$t_4 = \frac{\frac{\pi d_B^2}{4} - F_{\Pi} - F_H}{\Pi_{\Pi} \cdot C_{\Pi}}$$

$$t_4 = \frac{\frac{3,14 \cdot 0,32^2}{4} - 0,021 - 0,005}{0,018 \cdot 0,45} = 26,42$$

$$t = 45,0 + 4,72 + 6,0 + 26,42 + 14 = 96,14$$

Тоді

$$\Pi_{3М}^{3В} = \frac{28800 \cdot 0,6 \cdot 0,45}{96,14} = 67,2$$

Обсяг деревини з якої зрізані гілки, протягом зміни, з допомогою бензопилки “Stihl – 362” вирахуємо за приведеними в п.п 2.5.1 формулами

$$t_1 = \frac{0,2}{0,018 \cdot 0,45} = 24,69, \text{ с}$$

Тоді отримаємо:

$$P_{зр} = \frac{28800 \cdot 0,48 \cdot 0,45}{24,69 + 40,0 + 20,0} = 53,42$$

Обсяг деревини, яка частково покряжована, протягом зміни, з допомогою бензопилки “Stihl – 362” вирахуємо за приведеними в п.п 2.5.1 формулами

В нашому випадку на одному стовбурі виконують два кряжування в результаті

$$t_{кр} = \frac{0,25}{0,007} \cdot 2 = 71,43$$

Обсяг деревини частково покряжованої, протягом зміни, з допомогою бензопилки “Stihl – 362” становить

$$P_{кр} = \frac{28800 \cdot 0,7 \cdot 0,45}{71,43} = 90,71$$

Обсяг деревини зваленої і частково покряжованої протягом зміни з допомогою бензопилки “Stihl – 362” становить

$$П_K = \frac{67,2 \cdot 53,42 \cdot 90,71}{67,2 \cdot 53,42 + 67,2 \cdot 90,71 + 53,42 \cdot 90,71} = 42,4$$

Обсяг деревини, яка потрельована, протягом зміни, з допомогою трактора МТЗ - 82 вирахуємо за приведеними в п.п 2.5.1 формулами

$$l_{\text{сер}} = (0,5 \cdot 500 + 0,25 \cdot 100,0) \cdot 1,1 = 302,5, \text{ м.}$$

$$t_1 = \frac{302,5}{2,7} = 121,0$$

$$t_2 = \frac{302,5}{1,9} = 168,1, \text{ с.}$$

$$П_{\text{зм}} = \frac{(28800 - 1800) \cdot 0,7 \cdot 0,7 \cdot 3,0}{121,0 + 168,1 + 240,0 + 120,0} = 57,6$$

2.6 Визначення потреби в устаткуванні та робітниках для виконання вибіркового рубок

2.6.1 Визначення потреби в устаткуванні та робітниках для виконання вибіркового рубок середньої інтенсивності

Результати обчислень потреби в устаткованні та робітниках для виконання вибіркового рубок середньої інтенсивності приведено в таблиці 2.1.

Таблиця 2.1– Відомість потреби в устаткованні та робітниках для виконання вибіркового рубок середньої інтенсивності

№	Назва операції	Тип марка обладнання	Змінне звання, м ³ /зм	Змінна продуктивність, м ³ /зм	К-ть людей обсл. один м-зм	Потрібна кількість		Списк.	
						Розрах.	Списк.	М-нів, шт	Людей
1	2	3	4	5	6	7	8	9	10
1	Звалювання дерев зрізування гілок, кряжування	“Stihl – 362”	41,82	35,6	2	1,17	2,34	2	2
2	Трелювання сортиментів	Коні	41,82	11,5	1	3,6	3,6	4	4
3	Трелювання пакетів сортиментів	МТЗ – 82	41,82	67,75	2	0,62	1,24	1	2
4	Навантажування півсовбурів на рухомий склад		41,82	–	–	–	–	–	–
	Разом								8

2.6.2 Визначення потреби в устаткованні та робітниках для виконання вибіркового рубок сильної інтенсивності

Результати обчислень потреби в устаткованні та робітниках для виконання вибіркового рубок сильної інтенсивності приведено в таблиці 2.2.

Таблиця 2.1– Відомість потреби в устаткованні та робітниках для виконання вибіркового рубки сильної інтенсивності

№	Назва операції	Тип марка обладнання	Змінне завдання м ³ /зм	Змінна продуктивність м ³ /зм	К-ть людей обсл. м-зм людей	Потрібна кількість			
						Розрах.		Списк.	
						М-мів шт	людей	М-мі в шт	людей
1	2	3	4	5	6	7	8	9	10
1	Звалювання дерев, зрізування гілок, часткове кряжування	“Stihl – 362”	59,35	42,4	2	1,4	2,8	1	2
2	Трелювання півстовбурів	МТЗ – 82	59,35	57,6	2	1,03	2,06	1	2
3	Навантажування півстовбурів на рухомий склад		59,35	–	–	–	–	–	–
	Разом								4

2.7 Розрахунок комплексних бригад, які задіяні на виконанні вибіркового рубки

Як бачимо із таблиць 2.1 і 2.2, ведучим устаткуванням для виконання вибіркового рубки у філії буде трелювальний трактор МТЗ–82. Результати розрахунків показують, що для виконання вибіркового рубки середньої інтенсивності потрібен один трактор на базі якого утворюємо комплексну

бригаду. Бригаду оснащуємо бензопилкою “Stihl – 362”, чотима конями і трелювальним трактором МТЗ–82. В склад бригади входить вісім робітників.

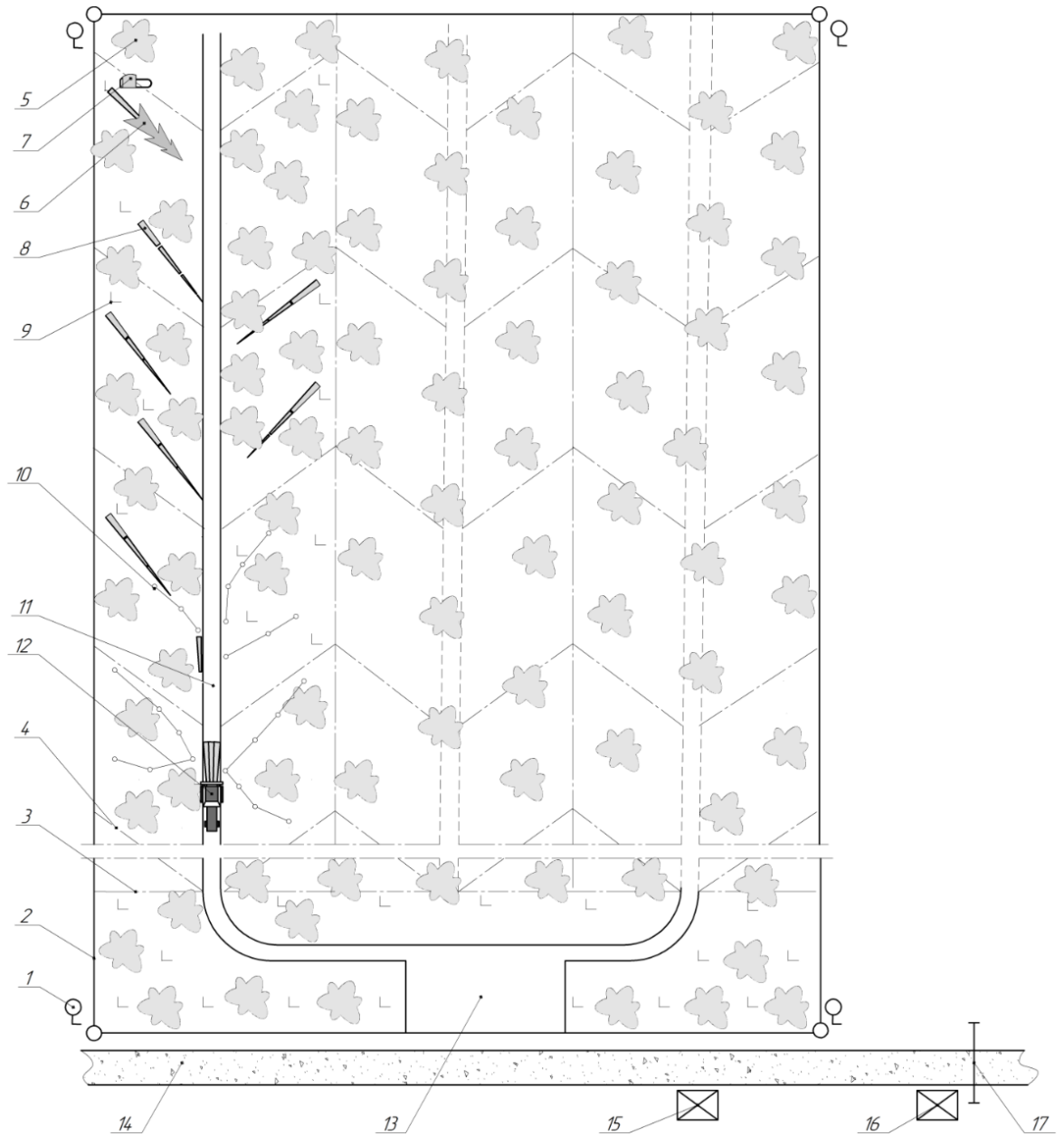
Для виконання вибіркових рубок сильної інтенсивності потрібен один трактор на базі якого утворюємо комплексну бригаду. Бригаду оснащуємо бензопилкою “Stihl – 362” і трелювальним трактором МТЗ–82. В склад бригади входить чотири робітники.

2.8 Проектування схеми технологічного процесу розробки лісосіки на вибіркових рубках головного користування, в умовах філії

2.8.1 Проектування схеми технологічного процесу проведення вибіркових рубок середньої інтенсивності, в умовах філії

Площу лісосіки розбиваємо на поздовжні пасіки на пасіки шириною шістдесят шістдесят п’ять метрів. По середині пасіки прокладають тракторний трелювальний волок. З двох сторін півпасіки розбивають на стрічки шириною п’ятдесят метрів з межами, які примикають до волока під кутом 45° . Деревя звалюють верхівками вздовж стрічки в сторону волока, по можливості паралельно до межі стрічки. Після звалювання з дерева зрізують гілки і кряжують на сортименти. Кінцями сортименти трелюють поміж стоячі дерева до трелювального волока і формують із них пакети. Трелювальним трактором МТЗ–82 пакети сортиментів трелюють до верхнього складу. На верхньому складі сортименти завантажують на автолісовози і вивозять покупцям.

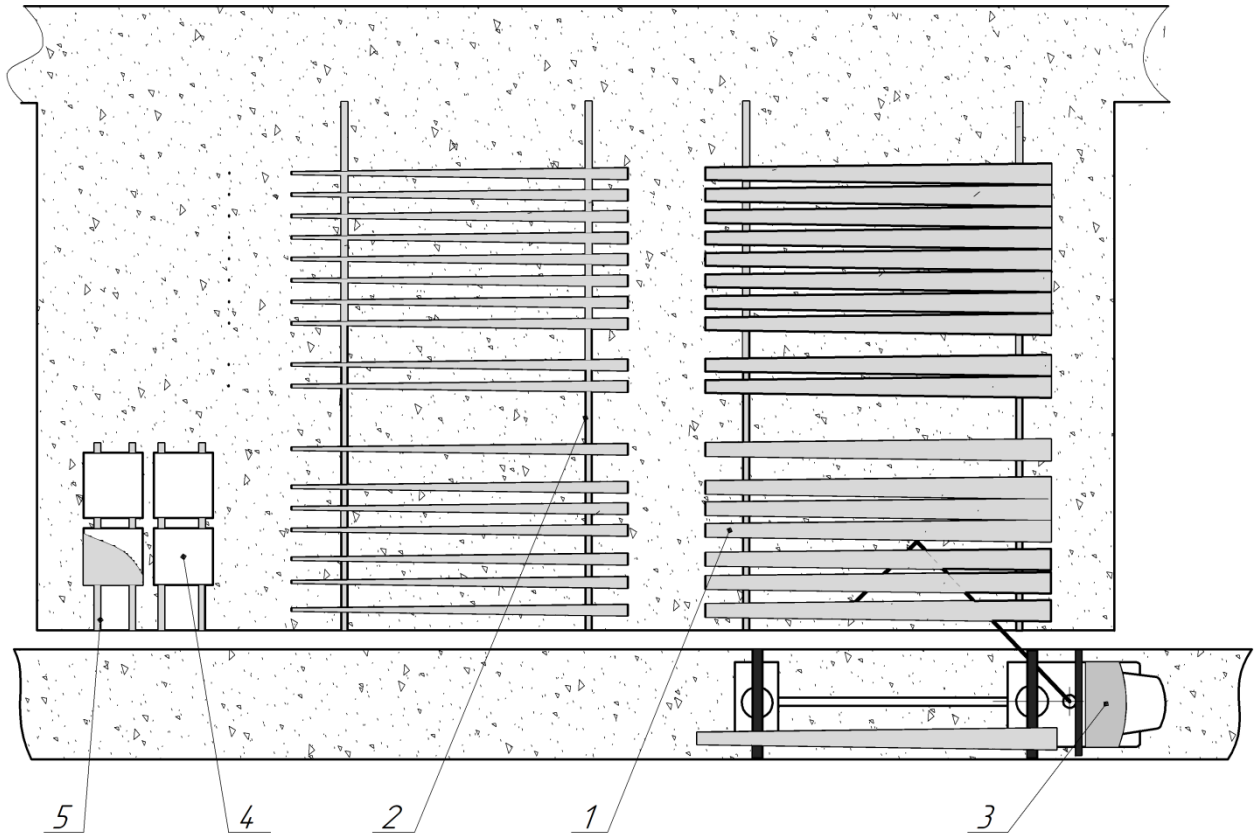
Технологічна схема розробки лісосіки на вибіркових рубках середньої інтенсивності в умовах філії приведена на рисунку 2.1.



1 – обмежувальні знаки; 2 – межа лісосіки; 3 – межа безпечної зони; 4 – межа пасіки; 5 – ростуче дерево; 6 – звалене дерево; 7 - бензопилка; 8 – сортименти; 9 – пень; 10 – кінний волок; 11 – трелювальний волок; 12 – трелювальний трактор; 13 – верхній склад; 14 – вус лісовозної дороги; 15 – будинок для обігріву робітників; 16 – будинок сторожа; 17 – шлагбаум.

Рисунок 2.1 – Технологічна схема розробки лісосіки на вибіркових рубках середньої інтенсивності:

Технологічна схема верхнього складу приведена на рисунку 2.2



1 – штабель сортиментів; 2 – підкладна колода; 3 – автолісовоз; 4 – штабель дров; 5 – підштабельна колода.

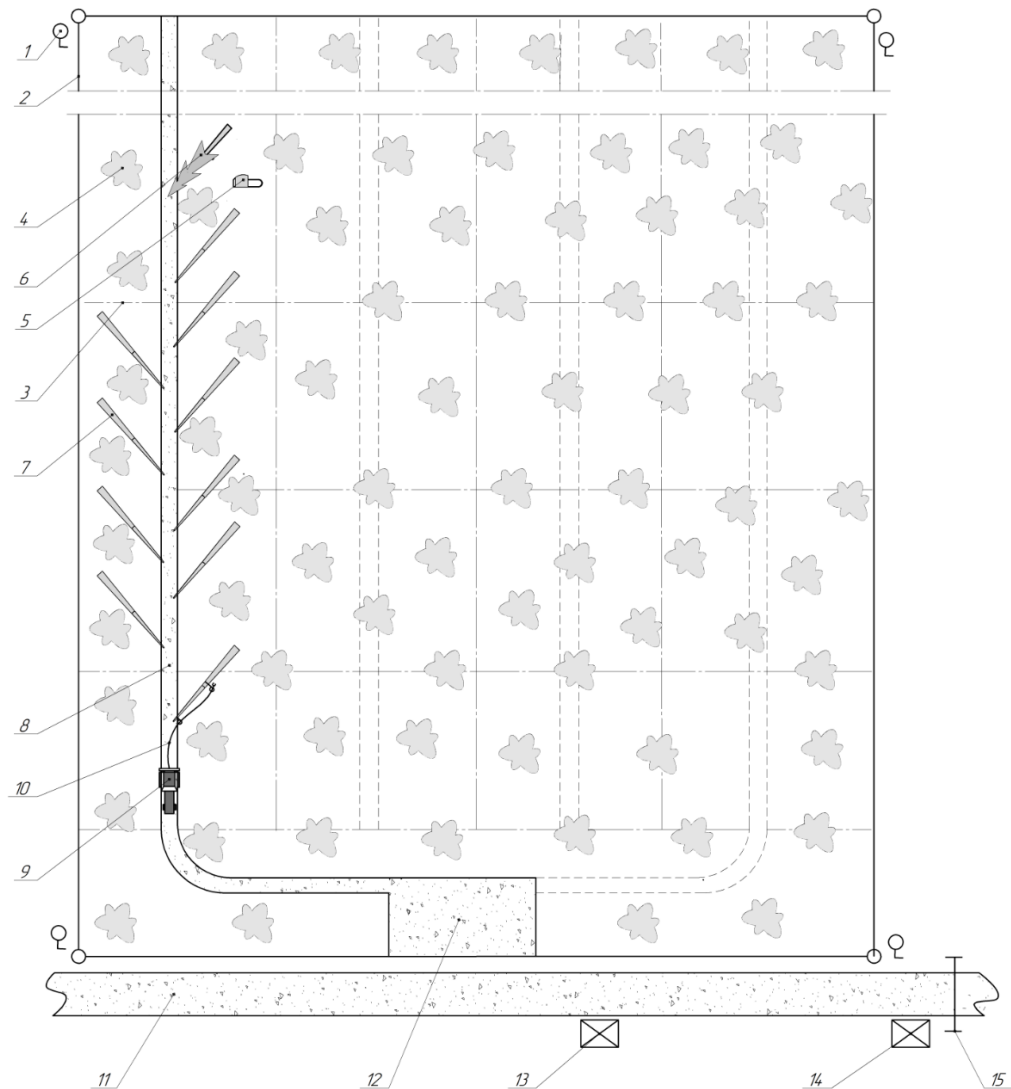
Рисунок 2.2 – Технологічна схема верхнього складу на вибіркових рубках середньої інтенсивності в умовах Дубенської філії:

2.8.2 Технологічний процес проведення вибіркових рубок сильної інтенсивності

Лісосіку розбиваємо на вузькі пасіками, які мають ширину 25 – 35 метрів. По середині пасіки прокладаємо трелювальні волюки. Територію пасіки розбиваємо на стрічки шириною 50 метрів із кутом примикання меж стрічок до волюка біля 45° . На території стрічки дерева звалюють бензопилкою вехівками до волюка в провіт між деревами. Після звалювання дерева вальник з помічником зрізають з нього гілки і кряжують стовбури на півстовбури. Трелювання півстовбурів з лісосіки до верхнього складу проводять трелювальним трактором

МТЗ–82. На верхньому складі півстовбури завантажують на рухомий склад і вивозять на лісопереробний комплекс філії і частково покупцям.

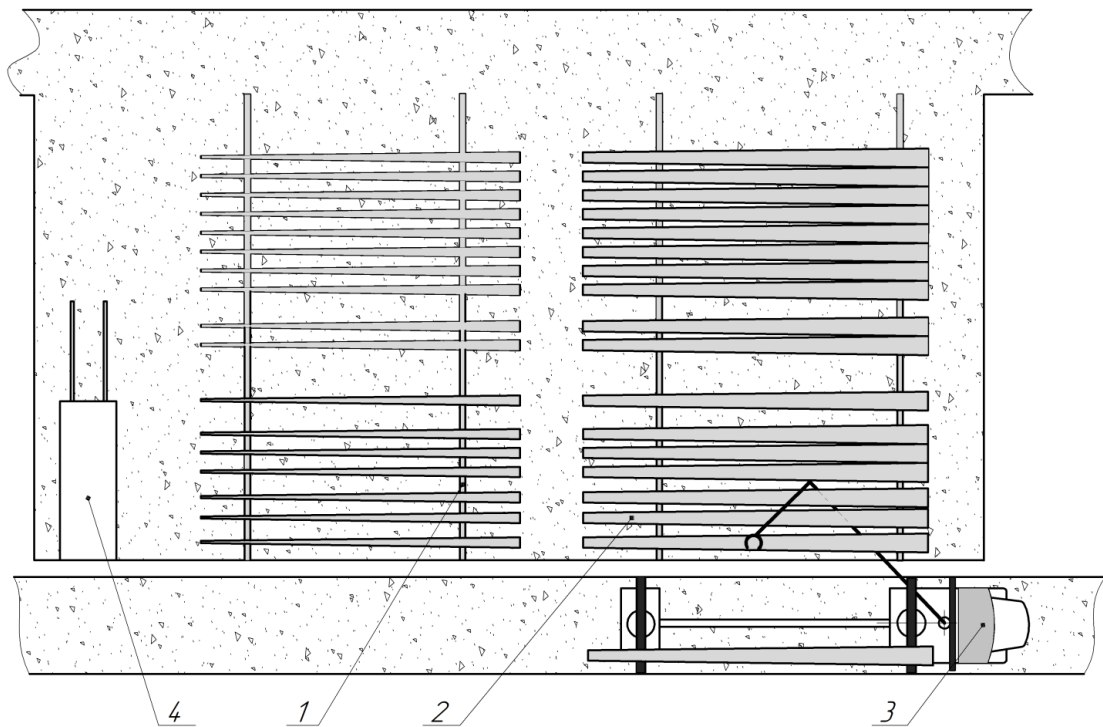
Технологічна схема розробки лісосіки на вибіркових рубках сильної інтенсивності в умовах Дубенської філії приведена на рисунку 2.3.



- 1 – обмежувальні знаки; 2 – межа лісосіки; 3 – межа пасіки; 4 – ростуче дерево; 5 – бензомоторна пила “Stihl–362”; 6 – звалене дерево; 7 – півстовбур; 8 – трелювальний волок; 9 – трелювальний трактор МТЗ–82; 10 – збиральний канат; 11 – вус лісовозної дороги; 12 – верхній склад; 13 – будинок для обігріву робітників; 14 – будинок сторожа; 15 – шлагбаум.

Рисунок 2.3 – Технологічна схема розробки лісосіки на вибіркових рубках сильної інтенсивності в умовах Дубенської філії:

Технологічна схема верхнього складу на вибірково–санітарних рубках приведена на рисунку 2.4.



1 – підкладний стовбур; 2 – штабель півстовбурів; 3 – автолісовоз; 4 – штабель дров.

Рисунок 2.4 – Технологічна схема верхнього складу на вибіркових рубках сильної інтенсивності:

2.9 Проект міроприємств для покращення стану з охорони праці

2.9.1 Міроприємства, які запроєктовані для покращення стану з охорони праці

Лісосічні роботи, в яких використовується відповідна лісозаготівельна техніка, пов'язані з певними факторами впливу на організм людини. Серед яких можна виділити фізичні і психофізіологічні.

Для покращення умов праці лісорубів пропонуємо ряд заходів для покращення санітарно–гігієнічних умов робітникам лісозаготівельних бригад та

навантажувальних майданчиків:

– для захисту робітників від шуму, які працюють з мотоінструментом на лісосіках проектуємо їх оснащення засобами індивідуального захисту протишумними навушниками або касками;

– для вдосконалення проведення лісосічних робіт, а також з метою захисту від надмірної вібрації, запроектовано використання бензиномоторних пилок “Stihl–362”, які оснащені протівібраційним кріпленням ручок, а також для робітників, що їх обслуговують використання протівібраційних рукавиць;

– для робітників на лісозаготівлях пропонується використовувати спеціальне взуття із захисними вставками;

– для покращення умов харчування робітників на лісозаготівлі проектуємо оснастити кожну лісозаготівельну бригаду мобільною контейнерною їдальнею;

– для обігріву та відпочинку робітників кожної лісозаготівельної бригади проектуємо оснастити обігрівальним будинком ЛВ–56 Б (вмістимість – 9 чол., згальна площа – 7,2 м);

– для виконання трелювальних робіт запроектовано використання колісного трактора МТЗ–82;

– для виконання ремонту лісозаготівельної техніки на майстерській ділянці передбачено облаштування критого бокса (для тракторів та автомобілів) і використання механічної майстерні Т–142;

– для механізації підготівельних робіт на лісосіках запроектовано використання мотолебідки МЛ–2000 М (крім тракторів та механічних пристосіблень для мотопил).

2.9.2 Розрахунок потрійної кількості спецодягу для лісорубів на вибіркових рубках

Для покращення умов праці лісорубів на вибіркових рубках потрібно забезпечити їх спеціальним робочим одягом, взуттям та засобами індивідуального захисту. Результати розрахунків зводимо в таблицю 2.3.

Таблиця 2.3 Відомість розрахунку потреби в спеціальному одязі, взутті, засобах індивідуального захисту

Назва професії	Назва спецодягу	Термін зношування місяців	Кількість працюючих	Загальна кількість спецодягу
1	2	3	4	5
Звалювальник лісу, помічник вальника	Комбінізони	16	4	3
	Чоботи кірзові	16		3
	Рукавиці комбіновані	1		48
	Каски	до зносу		2
	Шоломи під каску	12		4
	Куртка ватяна	24		2
	Штани ватні	24		2
Конюх	Комбінізони	16	4	3
	Чоботи кірзові	16		3
	Рукавиці комбіновані	1		48
	Каски	до зносу		2
	Шоломи під каску	12		4
	Куртка ватяна	24		2
	Штани ватні	24		2
Тракторист, чокерувальник	Комбінізони	16	4	3
	Чоботи кірзові	16		3
	Рукавиці комбіновані	1		48
	Каски	до зносу		2
	Шоломи під каску	12		4
	Куртка ватяна	24		2
	Штани ватні	24		2
Разом для робітників на санітарних рубках	Комбінізони	16	12	9
	Чоботи кірзові	16		9
	Рукавиці комбіновані	1		144
	Каски	до зносу		6
	Шоломи під каску	12		12
	Куртка ватяна	24		6
	Штани ватні	24		6

2.10 Розраховані техніко – економічні показники роботи філії «Дубенське лісове господарство» на вибіркових рубках

Розрахункові техніко-економічні показники роботи філії на вибіркових рубках приведено в таблиці 2.4.

Таблиця 2.4 – Техніко – економічні показники роботи філії «Дубенське лісове господарство» на вибіркових рубках

№	Назва показника	Одиниці виміру	Величина
1	Річний об'єм вивезення:	м ³	
	– від вибіркових рубок середньої інтенсивності		10455,0
	– від вибіркових рубок сильної інтенсивності		14838,0
	Разом		25283,0
2	Змінне завдання виробництва:	м ³ /зм	
	– на вибіркових рубках		50,24
	– на вибіркових рубок середньої інтенсивності		41,82
	– на вибіркових рубок сильної інтенсивності		59,35
3	Кількість робітників на основних роботах:	Робітники в	
	– вибіркові рубки середньої інтенсивності		8
	– вибіркові рубки середньої інтенсивності		4
	Разом		12
4	Комплексний виробіток на людодень:	м ³ /л.день	
	– на вибіркових рубках		8,37
	– на вибіркових рубках середньої інтенсивності		7,56
	– на вибіркових рубках сильної інтенсивності		9,18
5	Енергоозброєність одного робітника на вибіркових рубках:	Квт/роб.	
	– на вибіркових рубках середньої інтенсивності		8,5
	– на вибіркових рубках сильної інтенсивності		6,8
5	Кількість бригад: – вибіркових рубках	бригад	2

3 МЕТОДИКА РОЗРАХУНКУ ПОТРІБНОЇ ПОТУЖНОСТІ ДВИГУНА БЕНЗОПИЛКИ

3.1 Актуальність теми дослідження

Темою математичного дослідження є встановлення потрібної потужності двигуна бензопилки. Результати дослідження дозволять правильно підбирати марки бензопил для роботи у відповідних виробничих умовах.

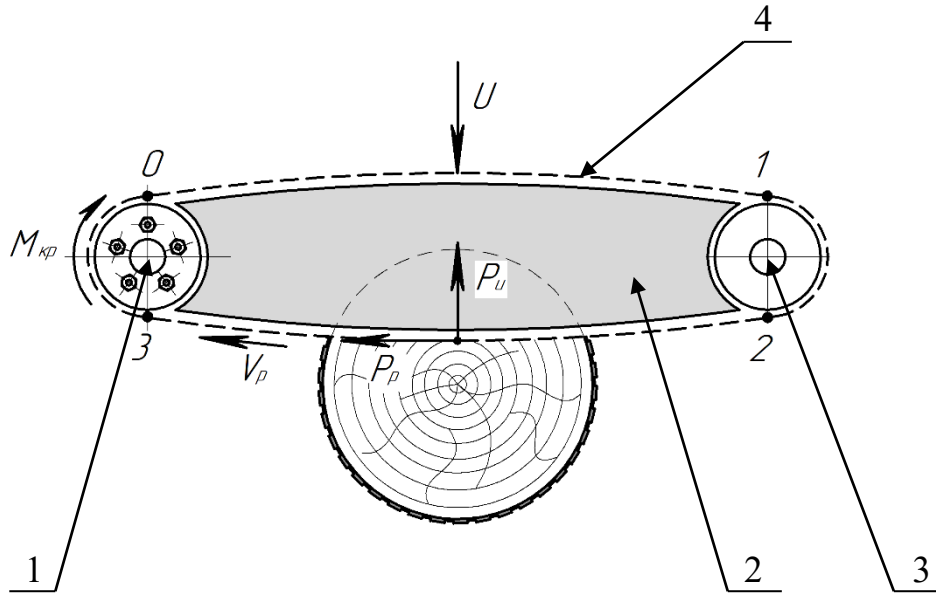
Мета математичного дослідження передбачає: встановлення залежності потужності двигуна бензопилки від величини подавання ріжучого зубця на деревину та породи деревини.

Об'єкт дослідження - механізм пиляння бензопилки. Математичні дослідження проводимо в такій послідовності: проводимо розрахунки з визначення зусилля різання для різних порід деревини; визначаємо зусилля в ріжучій ланцюговій пилці; визначаємо потрібну потужність двигуна.

3.2 Розрахунок зусиль в ріжучому ланцюгу бензомоторної пилки

Потужність двигуна бензопилки витрачається на різання деревини, тертя пиляльного ланцюга об шину і подолання опору, який виникає під час огинання ланцюговою пилкою привідної і веденої зірочок, подолання опору, який виникає в кінематичній схемі під час передавання крутного моменту від вала двигуна до привідної зірочки.

Розрахункова схема для визначення зусиль у ланцюговій пилці приведена на рисунку 3.1.



1 – ведуча зірочка; 2 – шина; 3 – ведена зірочка; 4 ланцюгова пилка.

Рисунок 3.1 – Розрахункова схема для визначення зусиль у ланцюговій пилці:

Найменше зусилля в ланцюговій пилці під час різання буде в точці 0 і воно буде рівне монтажному натягу пилки.

Монтажний натяг ланцюгової пилки потрібний для забезпечення стійкості зубців під час різання ними деревини та забезпечення плавності руху пилки по шині та зірочках.

Тобто

$$Z_0 = S_0$$

де S_0 – монтажний натяг ланцюгової пилки Н; Z_0 – зусилля в ланцюговій пилці в точці 0.

Значення монтажного натягу ланцюгової пилки розрахуємо за формулою

$$S_0 = \frac{q \cdot l_{ш}^2}{8 \cdot f}$$

де f – стрілка вигину шини, м; q – вага погонного метра ланцюга, Н; $l_{ш}$ – довжина шини, м.

Для виконання розрахунків приймаємо, що $f = 0,01$ м, $q = 4,0$ Н (згідно таблиці 3.1), $l_{ш} = 0,45$ м.

$$S_0 = \frac{4,0 \cdot 0,45^2}{8 \cdot 0,01} = 10,12$$

Зусилля, яке діє в ланцюговій пилці в точці 1 розрахуємо за формулою

$$Z_1 = Z_0 + q \cdot l_{ш} \cdot \mu$$

де μ – коефіцієнт тертя ланцюгової пилки по шині.

Під час безперервного різання коефіцієнт тертя становить 0,1-15,0. Вважаємо, що ланцюгова пилка переміщаючись по шині постійно змащується в результаті приймаємо, що $\mu = 0,3$.

$$Z_1 = 10,12 + 4,0 \cdot 0,45 \cdot 0,3 = 10,66$$

Зусилля, яке діє в ланцюговій пилці в точці 2 буде більше від зусилля в точці 1, приблизно, на 8%. Це збільшення буде за рахунок втрат на тертя в підшипнику веденої зірочки і тертя в шарнірах ланок ланцюга під час огинання ланцюговою пилкою веденої зірочки.

$$Z_2 = k \cdot Z_1$$

де k - коефіцієнт який враховує втрати енергії під час огинання ланцюговою пилкою веденої зірочки.

Коефіцієнт k має значення від 1,06 до 1,08. Приймаємо, що $k = 1,06$.

$$Z_2 = 1,07 \cdot 10,66 = 11,40$$

Зусилля, яке діє в ланцюговій пилці в точці 3 розрахуємо за формулою

$$Z_3 = Z_2 + P_P + P_U \cdot \mu$$

де P_P – сила різання, Н; P_U – сила витискання ланцюгової пилки із пропила, Н.

Силу різання можна розрахувати за формулою

$$P_P = k \cdot b \cdot H \cdot \frac{U}{V}$$

де k – питома робота різання, Дж/м³; b – ширина пропилу, м; H – висота пропилу, м.

Згідно даних таблиці 3.1 приймаємо, що $b = 0,008$ м.

Висоту пропилу можна розрахувати за формулою

$$H = 0,8 \cdot d$$

де d – діаметр колоди в місці кряжування, м.

Для проведення розрахунків приймаємо, що $d = 0,4$ м.

$$H = 0,8 \cdot 0,4 = 0,32$$

V – швидкість подачі пилки на колоду, м/с; t_1 – затрати часу на виконання одного пропилу, с.

Значення коефіцієнта питомої роботи різання розрахуємо за формулою

$$k = k_0 \cdot a_n \cdot a_w \cdot a_{\delta} \cdot a_p \cdot a_h \cdot a_v$$

де k_0 – коефіцієнт основної питомої роботи різання, Дж/м³; a_n – коефіцієнт, що враховує вплив породи на питому роботу різання ($a_n = 1$); a_w – коефіцієнт, який враховує вплив вологості; $a_w = 1$; a_{δ} – коефіцієнт, який враховує вплив кута різання; $a_{\delta} = 1,3$; a_p – коефіцієнт, який враховує вплив затуплення зубця; $a_p = 1,4$; a_h – коефіцієнт, який враховує вплив товщини стружки; $a_h = 1,2$; a_v – коефіцієнт, який враховує вплив швидкості різання.

Якщо швидкість різання має значення до 40,0 м/с то коефіцієнтом a_v нехтуємо. В нашому випадку використовують швидкість різання в межах 20,0 м/с, в результаті коефіцієнт a_v до уваги не беремо.

Величину коефіцієнта основної питомої роботи різання розрахуємо за формулою

$$k_0 = \frac{2,65 \cdot 10^5}{(u_z \cdot b)^{0,33}}$$

де u_z – подача на зубець, м.

Величину подачі на зубець розрахуємо за формулою

$$u_z = \frac{t_p \cdot U}{V}$$

де t_p – відстань між ріжучими зубцями ланцюгової пилки, м.

Відстань t_p розрахуємо за формулою

$$t_p = 4 \cdot t$$

де t – відстань між сусідніми заклепками ланок ланцюгової пилки, м. приймаємо, що $t = 0,0093$ м, Згідно даних таблиці 3.1.

$$t_p = 4 \cdot 0,0093 = 0,0372$$

$$u_z = \frac{0,0372 \cdot 0,007}{20} = 0,000013$$

$$k_0 = \frac{2,65 \cdot 10^5}{(0,000013 \cdot 0,008)^{0,33}} = 59240645,0$$

$$k = 59240645,0 \cdot 1 \cdot 1 \cdot 1,3 \cdot 1,4 \cdot 1,2 = 127199646,5$$

$$P_p = 127199646,5 \cdot 0,008 \cdot 0,28 \cdot \frac{0,007}{20,0} = 95,6$$

Зусилля з яким пилку деревина виштовхує з пропилу вирахуємо за формулою

$$P_u = \alpha_0 \cdot P_p$$

де P_u - зусилля з яким пилку деревина виштовхує з пропилу, Н; α_0 – коефіцієнт, який для загостреної ланцюгової пилки ПЦУ рівний 0,1 – 0,5, для затупленої ланцюгової пилки ПЦУ рівний 0,5 – 0,8. Для нашого випадку приймаємо, що $\alpha_0 = 0,5$.

$$P_u = 0,5 \cdot 95,6 = 47,8$$

Тоді зусилля в точці 3 рівне

$$Z_3 = 11,4 + 95,6 + 47,8 \cdot 0,2 = 116,56$$

Знаючи зусилля в різних точках ланцюгової пилки визначимо величину потрібного тягового зусилля ($Z_{\text{ТЯГ}}$), яке потрібно прикласти до пилки, щоб вона була в рівновазі. Тягове зусилля вирахуємо за формулою

$$Z_{\text{ТЯГ}} = 1,05 \cdot Z_3 - 0,95 \cdot Z_0$$

$$Z_{\text{ТЯГ}} = 1,05 \cdot 116,56 - 0,95 \cdot 10,12 = 112,78$$

3.3 Розрахунок затребованої потужності двигуна бензопилки

Потужність двигуна, яка потрібна для виконання різання за нашими даними, які приведені вище, вирахуємо за формулою

$$N_{\text{П}} = \frac{Z_{\text{ТЯГ}} \cdot V}{\eta}$$

де η – ККД механічної передачі крутного моменту від валу двигуна до привідної зірочки приймаємо, що $\eta = 0,95$.

$$N_{\text{П}} = \frac{112,78 \cdot 20,0}{0,95} = 2374,3$$

Враховуючи те, що двигун бензопилки працює в режимі з частими перевантаженнями і холостими ходами визначимо потрібну встановлену потужність двигуна.

Величину встановленої потужності вирахуємо за формулою

$$N_0 \leq N_{вст} \geq N_{ср.кв}$$

де N_0 – потужність двигуна з врахуванням допустимого перенавантаження, кВт;
 $N_{ср.кв}$ – середньоквадратична потужність, кВт.

$$N_0 = \frac{N_{\Pi}}{k_{\Pi}}$$

де k_{Π} – допустимий коефіцієнт перенавантаження двигуна.

Для двигунів бензопилок $k_{\Pi} = 1,15$.

$$N_0 \geq \frac{2374,3}{1,15} = 2064,6$$

Середньоквадратичну потужність двигуна бензопилки вирахуємо за формулою

$$N_{ср.кв.} = \sqrt{\frac{N_{\Pi}^2 \cdot \sum t_1}{\sum(t_1 + t_2)}}$$

де t_1 і t_2 - тривалість робочого часу і тривалість часу холостої роботи, с.

$$N_{ср.кв.} = \sqrt{\frac{2374,3^2 \cdot 5}{5 + 8}} = 1472,48$$

$$2064,6 \leq N_{вст} \geq 1472,48$$

Враховуючи перевантаження двигуна, які не враховані формулами, приймоємо потужність двигуна бензопилки рівною $N_{вст} = 2500$ Вт.

Таблиця 3.1 – Технічна характеристика ланцюгів

Назва показника	Марка ланцюга		
	ПЦУ – 10	ПЦУ – 9,3	ПЦУ – 8,25
Крок ланцюга, мм	10,26	9,3	8,25
Ширина пропилу, мм	8,8	8,0	7,4
Допустима швидкість різання, м/с	12 – 15	15 – 20	15 – 20
Вага 1 м ланцюга, Н	4,1	4,0	2,5

3.4 Дослідження залежності величини потрібної потужності різання від породи деревини та подачі на різучий зубець

В процесі дослідження, за приведеними формулами, визначаємо силу різання мінючи величини подачі на різучий зубець для таких порід: сосна, ялиця, осика, береза, дуб. Після цього визначаємо потрібну потужність різання за формулою

$$P_p = k \cdot b \cdot H \cdot \frac{U}{V}$$

$$N_p = P_p \cdot V$$

За даними розрахунків побудовані графіки, які приведені на рисунку 3.2

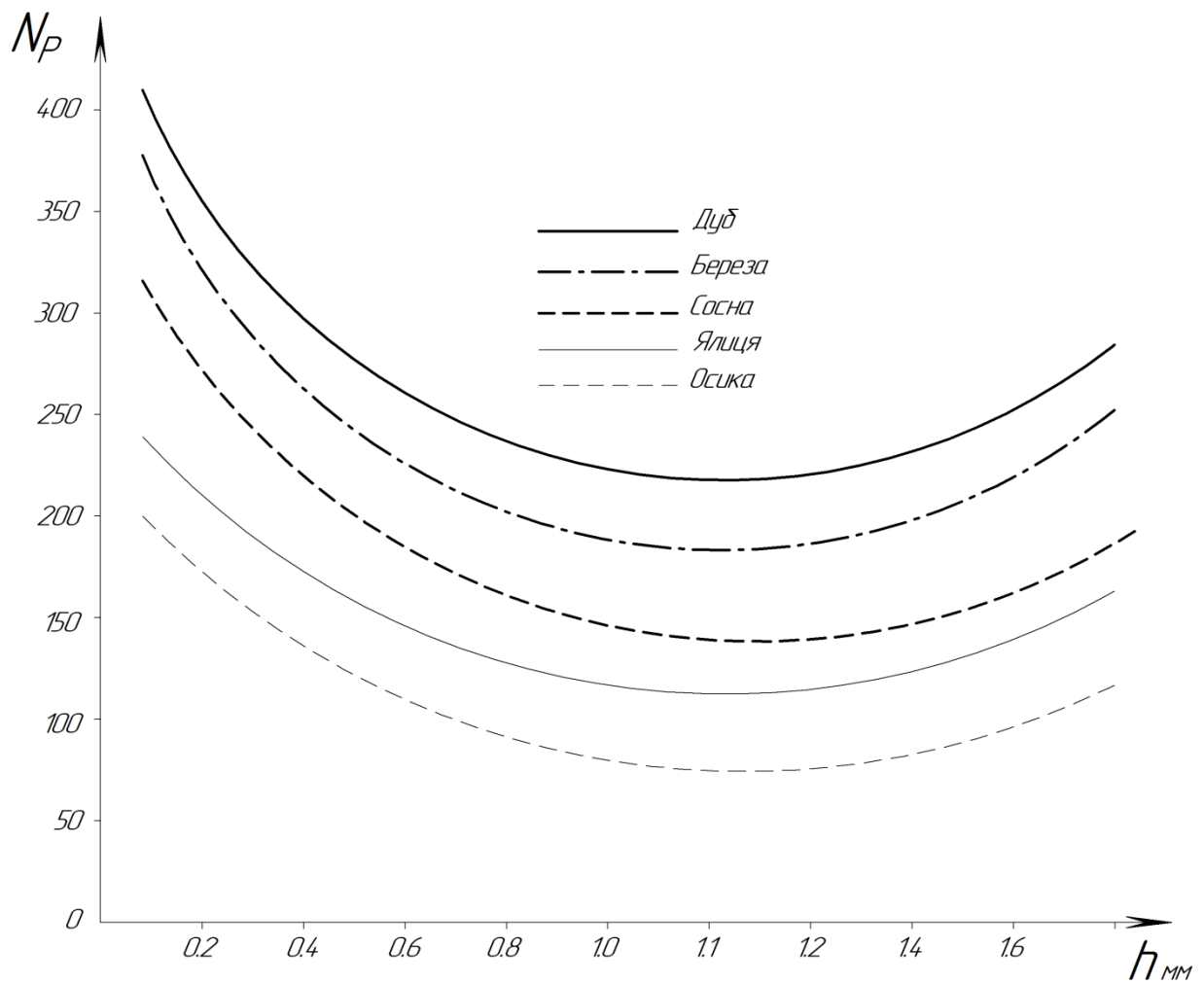


Рисунок 3.2 – Графіки залежності потрібної потужності різання в від величини подачі на ріжучий зубець і породи деревини.

ВИСНОВКИ

В цій кваліфікаційній роботі я розробила проєкт технологічного процесу проведення вибіркових рубок в умовах філії «Дубенське лісове господарство».

Робота складається із трьох розділів.

В першому розділі: Інформативні дані про діяльність філії «Дубенське лісове господарство» зроблено загальний аналіз рельєфних та кліматичних умов території розміщення філії її господарської діяльності на лісосічних роботах і зокрема на виконанні вибіркових рубок.

Із результатів аналізування видно, що технологічний процес виконання вибіркових рубок у філії «Дубенське лісове господарство» має низку недоліків, а саме лісозаготівельні роботи виконують із застосуванням застарілих технологій, які не передбачають збереження підросту і поверхневого шару ґрунту. В результаті можна сказати, що технологічний процес виконання вибіркових рубок потрібно ґрунтовно вдосконалити.

В другому розділі: Обґрунтування технологічного процесу виконання вибіркових рубок у філії «Дубенське лісове господарство», запропоновано використання нових перспективних технологічних схем розробляння лісосік на вибіркових рубках середньої та сильної інтенсивності в рельєфних умовах філії. Розрахунками встановлено потрібну кількість устаткування і робітників для виконання вибіркових рубок. Запропоновано заходи з покращення техніки безпеки та умов праці робітників. Визначено основні техніко–технологічні показники роботи філії на вибіркових рубках середньої та сильної інтенсивності.

В третьому розділі: Методика розрахунку потрібної потужності двигуна бензопилки приведена структура розрахунку розривних зусиль в ланцюговій пилці, описана методика визначення потрібної потужності двигуна бензопилки в залежності від вихідних умов. Визначено середню встановлену та середньоквадратичну потужність двигуна. Розраховано потужність різання

ланцюговою пилкою в залежності від породи деревини і величини подачі на ріжучий зубець. Побудовані графіки вказаних залежностей.

ПЕРЕЛІК ПОСИЛАНЬ

1. Філія «Бродівськелісове господарство» державного спеціалізованого господарського підприємства «Ліси України. URL. [Електронний ресурс]. – Режим доступу: <https://www.ua-region.com.ua/map/45025528> (дата звернення 10.05.2024р)
2. Філія «Бродівськелісове господарство» ДП «Ліси України. [Електронний ресурс]. – Режим доступу: <http://броди-ліс.укр> (дата звернення 18.05.2024р)
3. Стойко С. М. С. А. Генсірук. Ліси України / С. М. Стойко, Я. В. Коваль, Г. П. Криницький // Український ботанічний журнал. - 2004. - Т. 61, № 6. - С. 121-123. [Електронний ресурс]. – Режим доступу: http://nbuv.gov.ua/UJRN/UBJ_2004_61_6_19 дата звернення 18.05.2024р)
4. Комплексне лісогосподарське районування України і Молдавії”, під редакцією С.А.Генсірука, Київ, “Наукова думка”, 1981
5. Про затвердження Правил рубок головного користування. Наказ Державного комітету лісового господарства України від 23 грудня 2009 року N 364. [Електронний ресурс]. – Режим доступу: <https://ips.ligazakon.net/document/RE17380> . (дата звернення 23.05.2024р)
6. Постанова від 23 травня 2007 р. N 761 «Про врегулювання питань щодо спеціального використання лісових ресурсів». [Електронний ресурс]. – Режим доступу: <https://zakon.rada.gov.ua/laws/show/761-2007-%D0%BF#Text>. (дата звернення 23.05.2024р)
7. Постанова від 12 травня 2007 р. N 724 «Про затвердження Правил поліпшення якісного складу лісів» [Електронний ресурс]. – Режим доступу: <https://ips.ligazakon.net/document/kp070724?an=1> (дата звернення 23.05.2024р)
8. Наказ № 136 від 21.03.2012р. Про затвердження Санітарних правил в лісах України. [Електронний ресурс]. – Режим доступу:

<https://zakon.rada.gov.ua/laws/show/z0505-12#Text>. (дата звернення 23.05.2024р).

9. Шкіря Т.М. Машины та обладнання лісосічних і лісоскладських робіт [текст] : підручник / Т.М. Шкіря. – Львів : Тріада Плюс, 2005. – 436 с. – ISBN 966-7596-54-0.
10. Шкіря Т.М. Технологія і машини лісосічних робіт [текст] : підручник / Т.М. Шкіря. – Львів : Тріада Плюс, 2003. – 352 с
11. Каталог. [Електронний ресурс]. – Режим доступу:
<https://www.truck1.com.ua/lisozagotivelnatehnika/harvesteri/valmet-911-a1269872.html> (дата звернення 25.05.2024р).
12. Про затвердження Правил охорони праці для працівників лісового господарства та лісової промисловості [Електронний ресурс]. – Режим доступу: <https://ips.ligazakon.net/document/view/Re11364?an=1> (дата доступу 27.05.2024р)
13. Про затвердження Правил пожежної безпеки в лісах України. Наказ №278 від 27.12.2004р. [Електронний ресурс]. – Режим доступу: <https://zakon.rada.gov.ua/laws/show/z0328-05#Text> (дата доступу 27.05.2024р)
14. Основи охорони довкілля в Україні. [Електронний ресурс]. – Режим доступу: <https://www.bsmu.edu.ua/blog/4413-osnovi-ohoroni-dovkillya-v-ukraini/> (дата доступу 29.05.2024р)
15. Закон України Про охорону навколишнього природного середовища. [Електронний ресурс]. – Режим доступу: <https://zakon.rada.gov.ua/laws/show/1264-12#Text> (дата доступу 08.06.2024р)

ДОДАТКИ

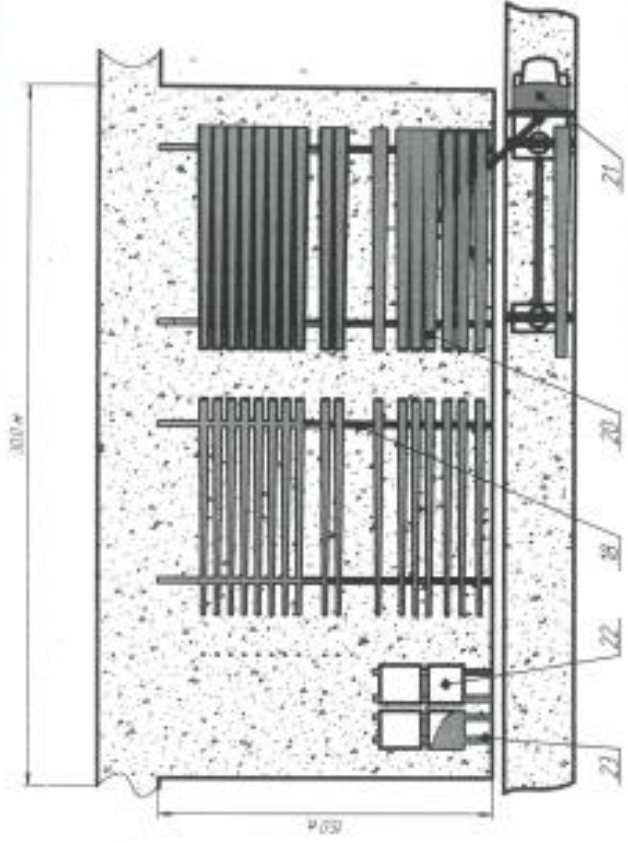
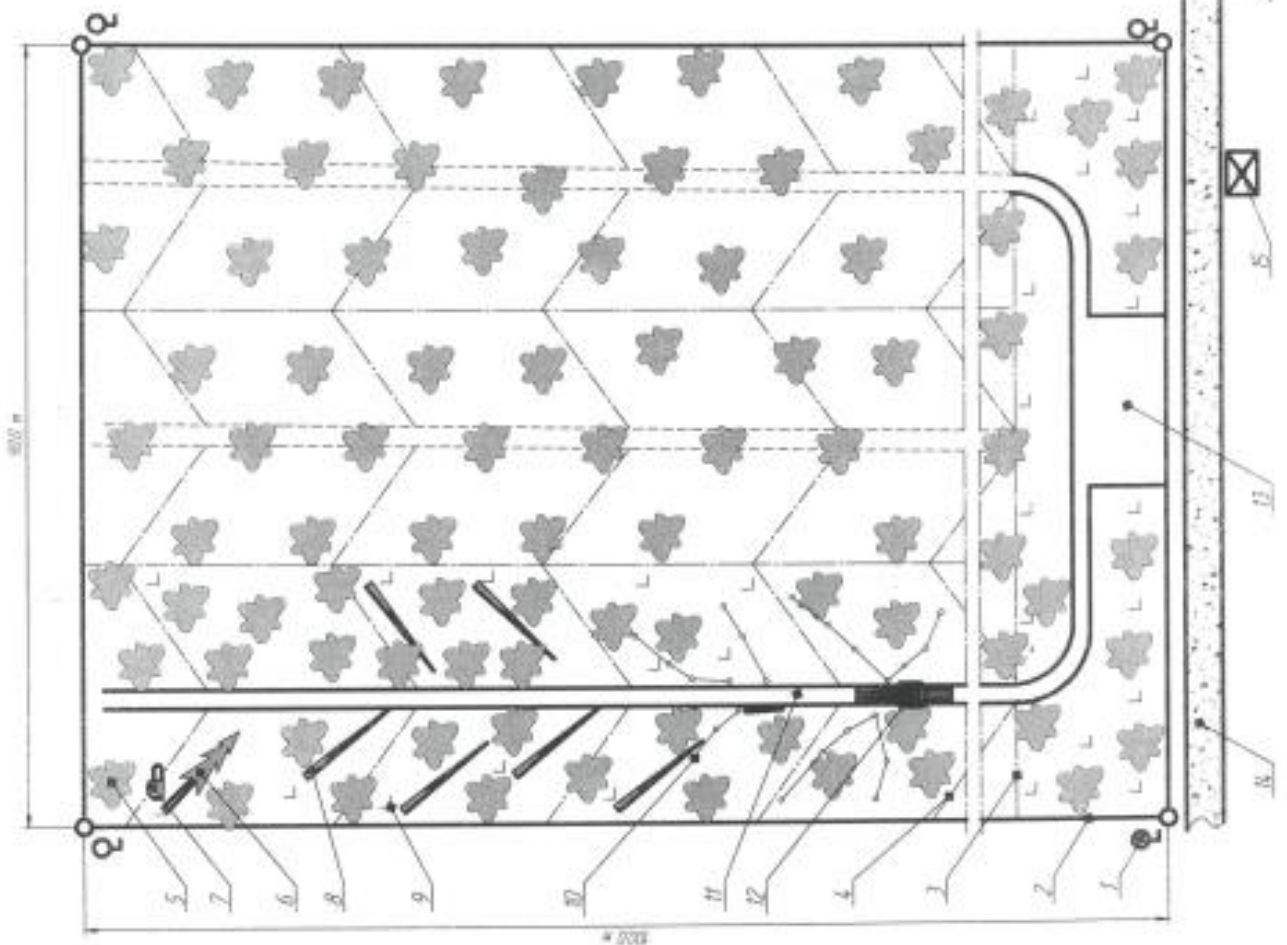


Урочище підземчине
 Старий міський парк
 Сучасний міський парк
 Меморіальний комплекс
 Місце захорону воїнів

Код	Назва
1	Меморіальний комплекс
2	Старий міський парк
3	Сучасний міський парк
4	Місце захорону воїнів
5	Меморіальний комплекс
6	Старий міський парк
7	Сучасний міський парк
8	Місце захорону воїнів
9	Меморіальний комплекс
10	Старий міський парк

Меморіальний комплекс

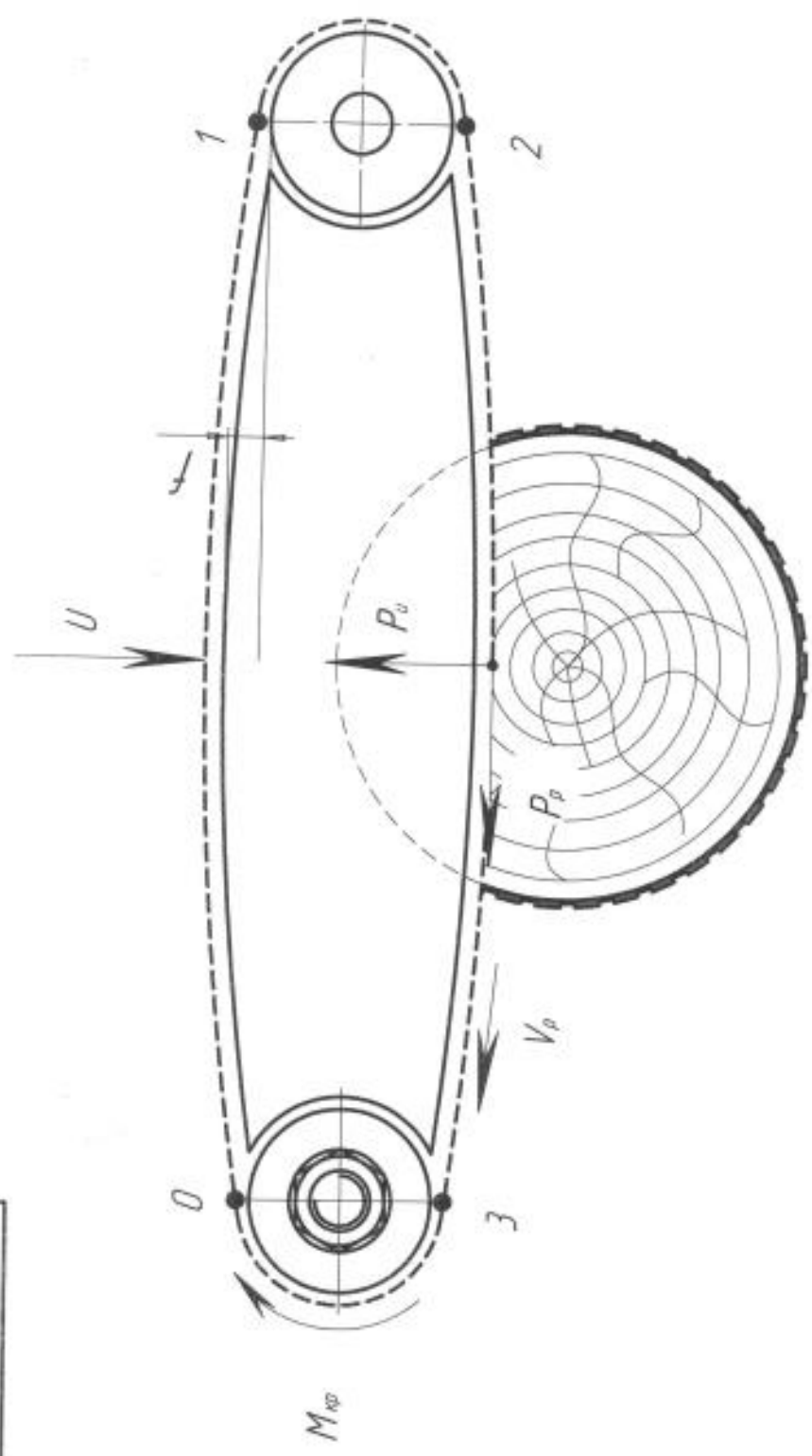
Меморіальний комплекс



№	Наименование	Единица	Количество
1	Обрешетка пола	м ²	2400,00
2	Плиты керамзитовые	м ²	2400,00
3	Плиты керамзитовые	м ²	2400,00
4	Плиты керамзитовые	м ²	2400,00
5	Плиты керамзитовые	м ²	2400,00
6	Плиты керамзитовые	м ²	2400,00
7	Плиты керамзитовые	м ²	2400,00
8	Плиты керамзитовые	м ²	2400,00
9	Плиты керамзитовые	м ²	2400,00
10	Плиты керамзитовые	м ²	2400,00
11	Плиты керамзитовые	м ²	2400,00
12	Плиты керамзитовые	м ²	2400,00
13	Плиты керамзитовые	м ²	2400,00
14	Плиты керамзитовые	м ²	2400,00
15	Плиты керамзитовые	м ²	2400,00
16	Плиты керамзитовые	м ²	2400,00
17	Плиты керамзитовые	м ²	2400,00
18	Плиты керамзитовые	м ²	2400,00
19	Плиты керамзитовые	м ²	2400,00
20	Плиты керамзитовые	м ²	2400,00
21	Плиты керамзитовые	м ²	2400,00
22	Плиты керамзитовые	м ²	2400,00
23	Плиты керамзитовые	м ²	2400,00

Проект № 205.05.10.01.01
 Инженер-проектировщик
 Подпись: _____
 Дата: _____

КР.205.04.ЛН.103.00.01



КР.205.04.ЛН.103.00.01

Схема дії сил на ланцюгову пилку в процесі різання

Кафедра ЛПВ ЛД

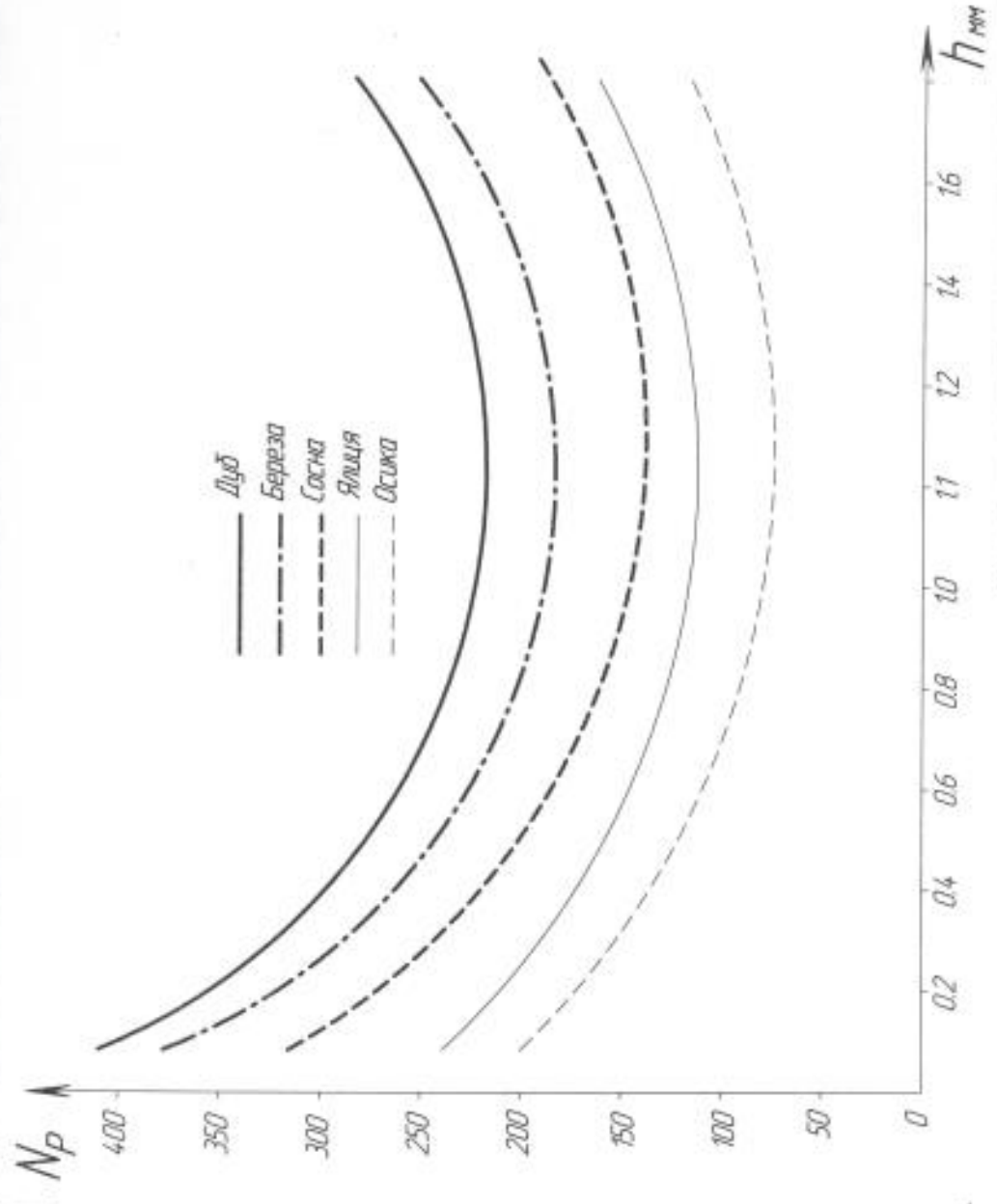
Формат А3

Лист	Кількість	Всього
11		
Лист	Всього	

№ документа	Дата	Відомості
Розроблено		
Перевірено		
Голова БДН		
Голова БДН		
Голова БДН		
Голова БДН		

Лист №	Всього	Лист №	Всього	Лист №	Всього	Лист №	Всього

КР.205.04.ЛН.1103.00.02



Лист № 00001	Лист № 00002	Лист № 00003	Лист № 00004	Лист № 00005	Лист № 00006	Лист № 00007	Лист № 00008	Лист № 00009	Лист № 00010	Лист № 00011	Лист № 00012	Лист № 00013	Лист № 00014	Лист № 00015	Лист № 00016	Лист № 00017	Лист № 00018	Лист № 00019	Лист № 00020
--------------	--------------	--------------	--------------	--------------	--------------	--------------	--------------	--------------	--------------	--------------	--------------	--------------	--------------	--------------	--------------	--------------	--------------	--------------	--------------

КР.205.04.ЛН.1103.00.02										Лист		Лист		Лист		Лист		Лист			
Графік залежності потужності різання від товщини стружки										Лист		Лист		Лист		Лист		Лист		Лист	
Кафедра ЛПВ ЛД										Лист		Лист		Лист		Лист		Лист		Лист	
НЛТУ України										Лист		Лист		Лист		Лист		Лист		Лист	
№-41										Лист		Лист		Лист		Лист		Лист		Лист	